

リコー® VTCH-Nシリーズ



サイリスタ式 三相電力調整器 (30A ~ 200A)

Thyristor type Three-Phase power Regulator



電源システムをクリエイトする
株式会社 東京理工舎
TOKYO RIKOSHA CO.,LTD.

1 製品の概要

Product overview

- 1 本製品は、サイリスタを用いた位相制御方式の電力調整器です。
 - 2 温度調節器等外部からの信号による自動制御、又は可変抵抗器による手動制御等、さまざまな方式による制御が可能です。上記信号に対応し、連続した電力調整が可能です。
 - 3 全機種で速断ヒューズの内蔵が可能です。
- 1 This product is a phase control type power regulator that uses a thyristor.
 - 2 Control by various methods such as automatic control by an external signal such as a temperature controller or manual control by a variable resistor is possible. Continuous power adjustment is possible in response to the above signals.
 - 3 All models can have a built-in fast-acting fuse.



2 型式の見方

How to read the model



30A : 030 60A : 060 100A : 100 150A : 150 200A : 200



電圧
Voltage



オプション機能
Optional functions



ヒューズ
Fuse

C : 200/220V

E : 380V

F : 400/440V

0 : オプションなし No options

1 : 定電流制御 Constant current control

2 : 定電圧制御 Constant voltage control

0 : ヒューズなし No fuse

F : ヒューズ付き With fuse

S : 溶断表示付きヒューズ Fuse with melt indication

3 オプション機能

Optional function

- 3-1 定電流制御：設定した電流値になるように、電圧を自動調整します。定電流精度は電源変動±10%に対して±3%以下(負荷一定) / 負荷変動5倍に対して±5%以下(電源電圧一定)となります。電圧リミッタ内蔵 / ピーク過電流時にゲートオフし、アラーム表示灯が点灯します。
 - 3-2 定電圧制御：設定した電圧値になるように、電圧を自動調整します。(回路電圧以上には調整できません。)定電圧精度は電源変動±10%に対して±3%以下(負荷一定)となります。電流リミッタ内蔵 / ピーク過電流時にゲートオフし、アラーム表示灯が点灯します。
 - 3-3 ピーク過電流警報：ピーク過電流でゲートオフ時、警報信号を出力します。
 - 3-4 ヒーター断線警報：ヒーターの断線を検出し、警報信号を出力します。ヒーター並列本数はデルタ負荷時：2本まで、スター負荷時：1本まで検出できます。電圧電流検出をする事によりヒーターに印加される電圧が0 ~ 100%変化しても誤動作しません。
- 3-1 Constant current control: The voltage is automatically adjusted to the set current value. The constant current accuracy is ± 3% or less (constant load) for ± 10% of power supply fluctuation / ± 5% or less (constant power supply voltage) for 5 times the load fluctuation. Built-in voltage limiter / Gate off at peak overcurrent and alarm indicator lights up.
 - 3-2 Constant voltage control: Automatically adjusts the voltage so that it reaches the set voltage value. (It cannot be adjusted above the circuit voltage.) The constant voltage accuracy is ± 3% or less (constant load) with respect to the power supply fluctuation of ± 10%. Built-in current limiter / Gate off at peak overcurrent and alarm indicator lights up.
 - 3-3 Peak overcurrent alarm: An alarm signal is output when the gate is off due to peak overcurrent.
 - 3-4 Heater disconnection alarm: Detects a heater disconnection and outputs an alarm signal. (Number of parallel heaters) Under delta load: Up to 2 can be detected. Under star load: Up to 1 can be detected. By detecting voltage and current, it will not malfunction even if the voltage applied to the heater changes from 0 to 100%.

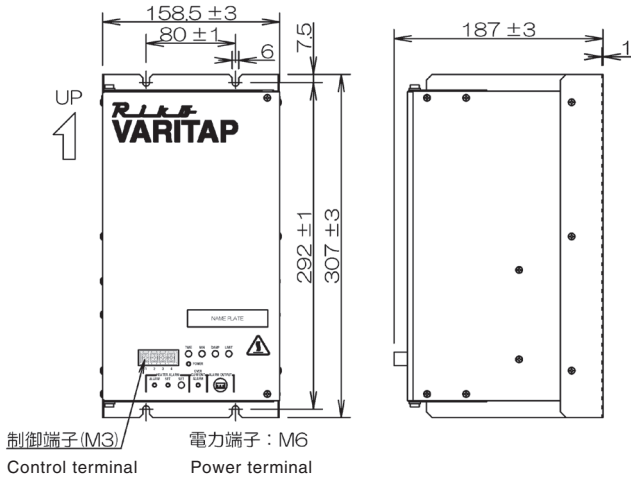
4 外形寸法

External dimensions

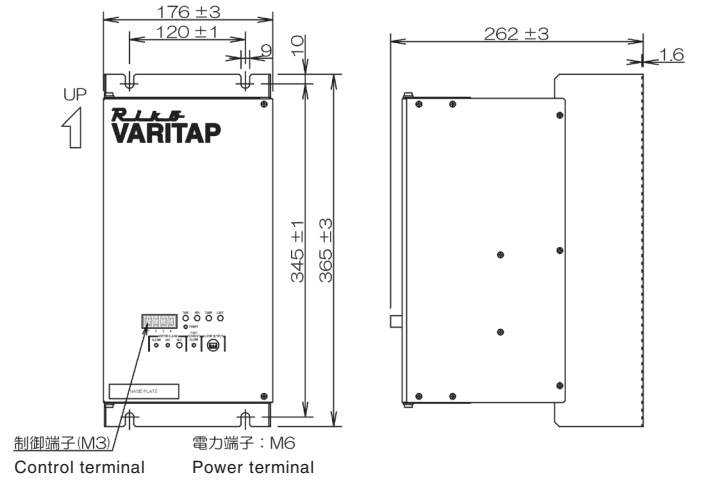
本外形図は全機種オプション機能付きの外形図となっています。

This outline drawing is an outline drawing with optional functions for all models.

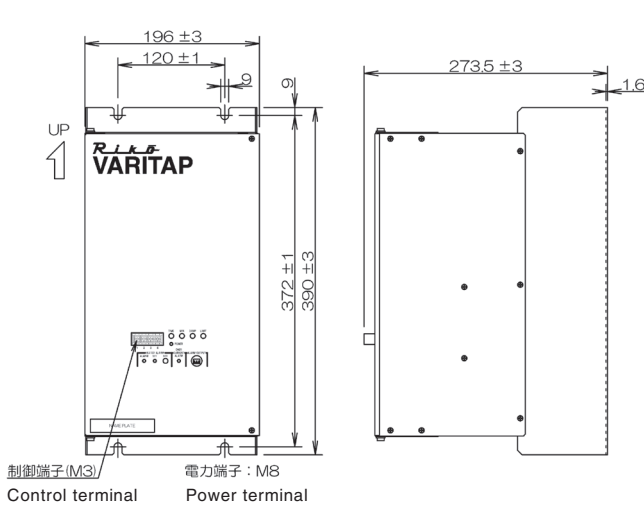
30A



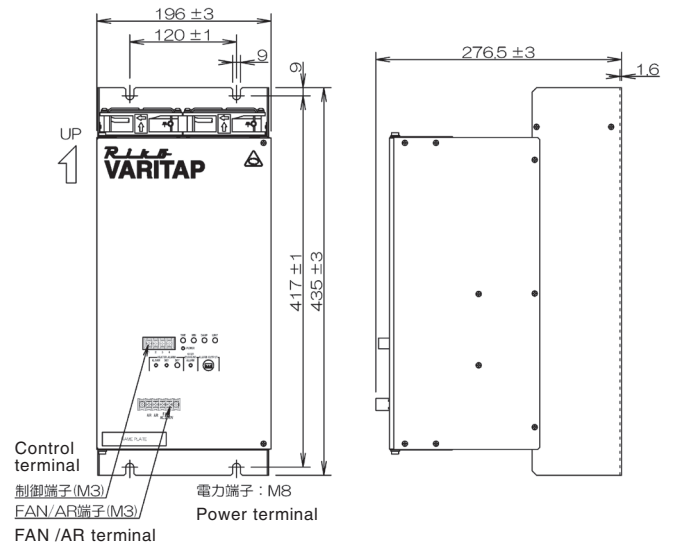
60A



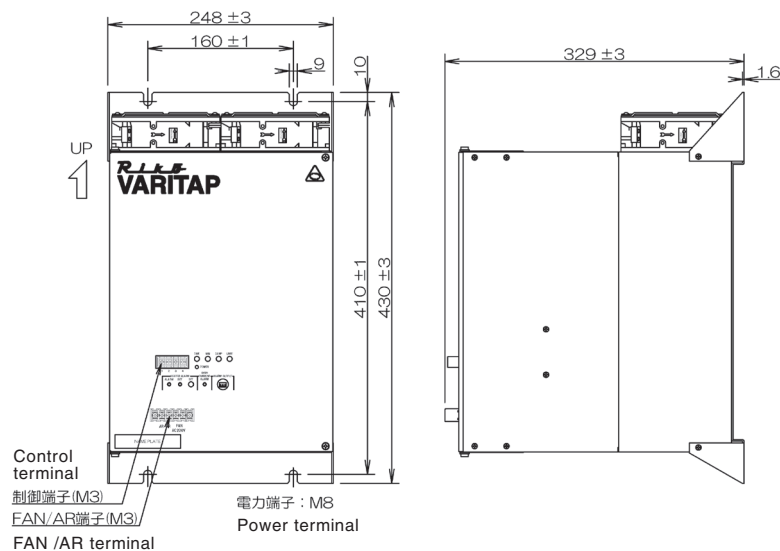
100A



150A



200A



機種 Model	VTCH-N	VTEH-N、VTFH-N
冷却方式 cooling method	30A、60A、100A機種：自然空冷 Natural cooling 150A、200A機種：強制風冷 Forced cooling	30A、60A、100A機種：自然空冷 Natural cooling 150A、200A機種：強制風冷 (換気扇別電源AC200/220V) Forced cooling (Ventilation fan separate power supply AC200/220V)
制御方式 control method	6アーム位相制御 6-arm phase control	
適用負荷 Applicable load	定抵抗負荷、変圧器1次側制御、誘導負荷 Constant resistance load, transformer primary side control, inductive load (オプション機能時のみ)：変抵抗負荷 (Only for optional function): Variable resistance load	
相数線式 Phase number line type	3相3線式 3-phase 3-wire system	
周波数 frequency	50Hz及び60Hz	
周波数変動範囲 Frequency fluctuation range	±1Hz	
定格入力電圧 Rated input voltage	200/220V	VTEH-N : 380V VTFH-N : 400/440V
電源電圧変動範囲 Power supply voltage fluctuation range	±10%	
定格出力電圧 Rated output voltage	200/220V	VTEH-N : 380V VTFH-N : 400/440V
電圧調整範囲 Voltage adjustment range	0 ~ 98%	
定格電流 Rated current	30A、60A、100A、150A、200A	
設定信号 Setting signal	電流信号 Current signal : DC4 ~ 20mA (入力インピーダンス Input impedance : 250Ω)	
	電圧信号 Voltage signal : DC1 ~ 5V (入力インピーダンス Input impedance : 82kΩ)	
	外部手動設定器 External manual setting device : 1kΩ	
絶縁抵抗 Insulation resistance	DC500Vメガーにて50MΩ以上 50MΩ or more at DC500V megger	
	電流端子-ケース間、信号端子-ケース間、電流端子-信号端子間、FAN電源端子-ケース間 Current terminal-between case, signal terminal-between case, current terminal-between signal terminal, FAN power supply terminal-between case	
絶縁耐力 Dielectric strength	AC1.5kV (1分間)	AC2.0kV (1分間)
	電流端子-ケース間 Current terminal-between case 信号端子-ケース間 Signal terminal-between case 電流端子-信号端子間 Current terminal-between signal terminal	電流端子-ケース間 Current terminal-between case 信号端子-ケース間 Signal terminal-between case 電流端子-信号端子間 Current terminal-between signal terminal (FAN電源端子-ケース間 : AC1.5kV 1分間) (FAN power supply terminal-between case: AC1.5kV 1 minute)
許容周囲温度 Allowable ambient temperature	0 ~ 60°C (周囲温度40°C以上では電流低減) 0 ~ 60°C (Current reduction at ambient temperature of 40°C or higher)	
許容周囲湿度 Allowable ambient humidity	10 ~ 90%RH (結露のないこと) 10 ~ 90%RH (Without condensation)	

※本記載内容は、予告無しに変更する場合がございます。The above information may change without an advance notice.

速断ヒューズ Fast-acting fuse

機種 Type	型名 Model	メーカー Manufacturer
VTCH	30A	350GH-40UL
	60A	350GH-80UL
	100A	350GH-125UL
	150A	350GH-200UL
	200A	350GH-250UL
VTEH VTFH	30A	660GH-40UL
	60A	660GH-80UL
	100A	660GH-125UL
	150A	660GH-200UL
	200A	660GH-250UL

日之出電機製作所
Hinode Electric Co.,Ltd.



電源システムをクリエイトする

株式会社 東京理工舎

浦和本社 〒338-0823 埼玉県さいたま市桜区栄和1-4-30
TEL : 048-856-3851 (大代表) FAX : 048-856-3861
E-mail : eigyou@tokyorikosha.co.jp
URL : http://www.tokyorikosha.co.jp

大阪営業所 〒532-0011 大阪市淀川区西中島4-6-19 木川ビル
TEL : 06-6304-1283 (代) FAX : 06-6304-1289
E-mail : osaka@tokyorikosha.co.jp