



RIKO NOISE REDUCTION SYSTEM



リコー ノイズリダクションシステム

- リコーノイズカットトランス
- リコー耐震トランス



電源システムをクリエイトする

株式会社 東京理工舎

NSCX シリーズ Series

ノイズカット進化形!

Noise Cut Progressive
— Perfect and Compact

パ
ー
フ
エ
ク
ト
そ
し
て
コ
ン
パ
ク
ト



NSCXシリーズ Series

- 高い減衰特性 最大80db以上
- 従来の変圧器とまったく違う構造により
パワーアップを実現!
- コンパクト&ロープライス

NSCX Series

- High noise reduction characteristics - more than 80db max.
- Power-Up with totally different construction from ordinary transformer
- Compact & low price

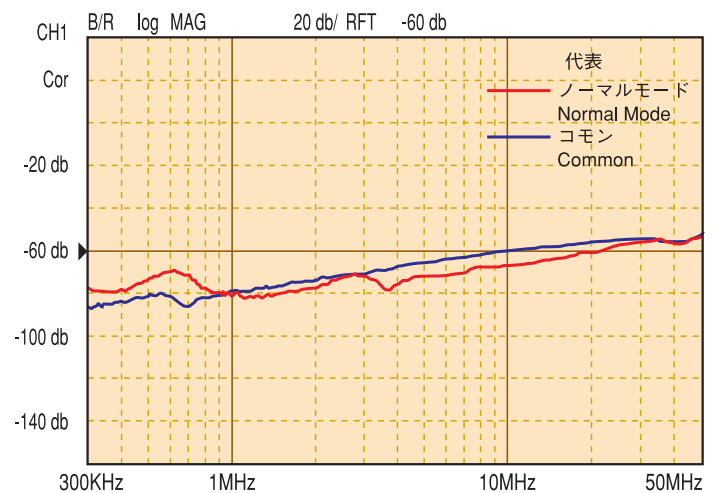
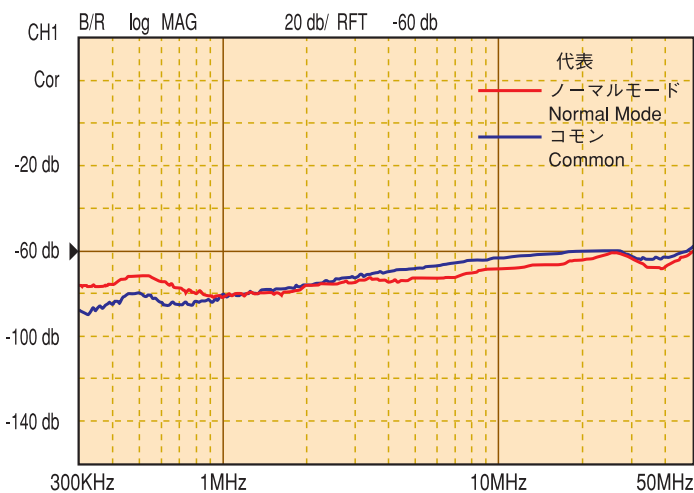


共通仕様 Common Specifications

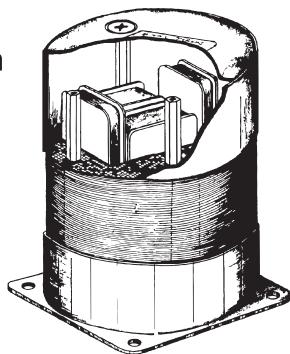
| | |
|--------------------------------------|---|
| 相数・線式 単相二線式 | Number of Phase / wired : Single phase, Two wired |
| 周波数 50/60Hz | Frequency : 50/60Hz |
| 入力定格電圧 100V、110V、200V、220V (指定による) | Rated Input Voltage : 100V, 110V, 200V, 220V (selectable) |
| 出力定格電圧 100V、110V、200V、220V (指定による) | Rated Output Voltage : 100V, 110V, 200V, 220V (selectable) |
| 出力容量 75VA, 100VA (指定による) | Output Capacity : 75VA, 100VA (selectable) |
| 絶縁種別 E種 | Insulation type : E |
| 絶縁抵抗 100MΩ以上、DC 500Vメガ(入力・出力・ケース相互間) | Insulation Resistance : more than 100MΩ, DC500V mega (Input, Output, Between cases) |
| 耐電圧 AC 2KV 1分間 (入力・出力・ケース相互間) | Voltage Endurance : AC 2KV 1 minute (Input, Output, Between cases) |
| インパルス耐圧 5000V | Impulse voltage endurance : 5000V |
| 使用周囲温度 0~40℃ | Ambient Temperature : 0~40℃ |
| 使用周囲湿度 30~95% (結露しない事) | Ambient Humidity : 30~95% (without condensation) |

外形寸法 Outer Dimentions

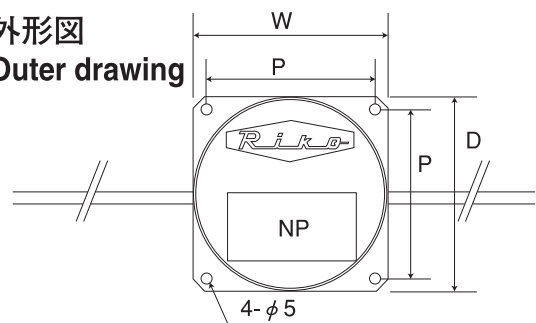
| 型式 Model | 出力容量 Output Capacity | W (mm) | D (mm) | H (mm) | P (mm) | 取付穴 (mm) Fixing Hole (dia) | 質量 (kg) Weight (kg) |
|-------------|-------------------------|--------|--------|--------|--------|-------------------------------|------------------------|
| NSCX-75 | 75VA | 90 | 90 | 100max | 75 | φ5 | 2.5 |
| NSCX-100 | 100VA | 90 | 90 | 115max | 75 | φ5 | 3.1 |



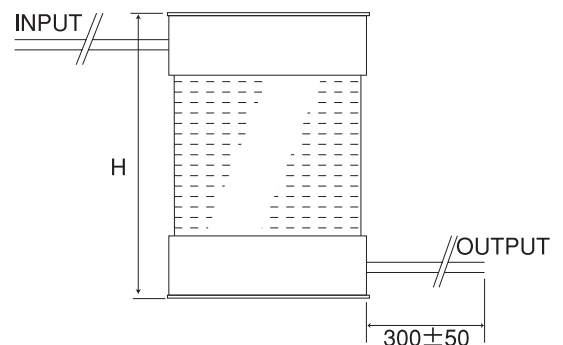
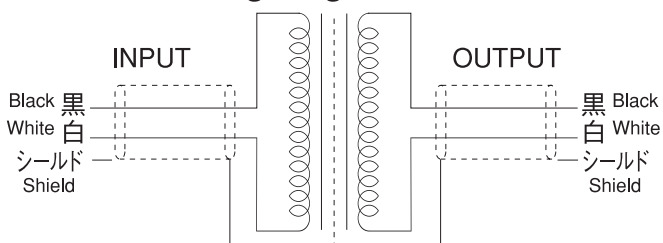
構造図 Construction



外形図 Outer drawing



結線図 Wiring Diagram



NSCA シリーズ Series

ノイズ
カ
ツ
ト
ラ
ン
ス
の
ス
タ
ン
ダ
ー
ド
タ
イ
プ

頑固なノイズによ^く効きます!

Effective for Noise

— Standard type of Noise Cut Transformer



NSCAシリーズ Series

- NSCAシリーズ (500VA~5KVAまで)
- 低帯域から50MHzまで
平均80db以上の減衰特性
- 据置、組込み、使用方法を選びません。
- NSCX Series (500VA~5KVA)
- Noise reduction characteristics of more than 80db ave.
from low frequency area up to 50MHz
- Any usage — either stand-alone or mounted inside

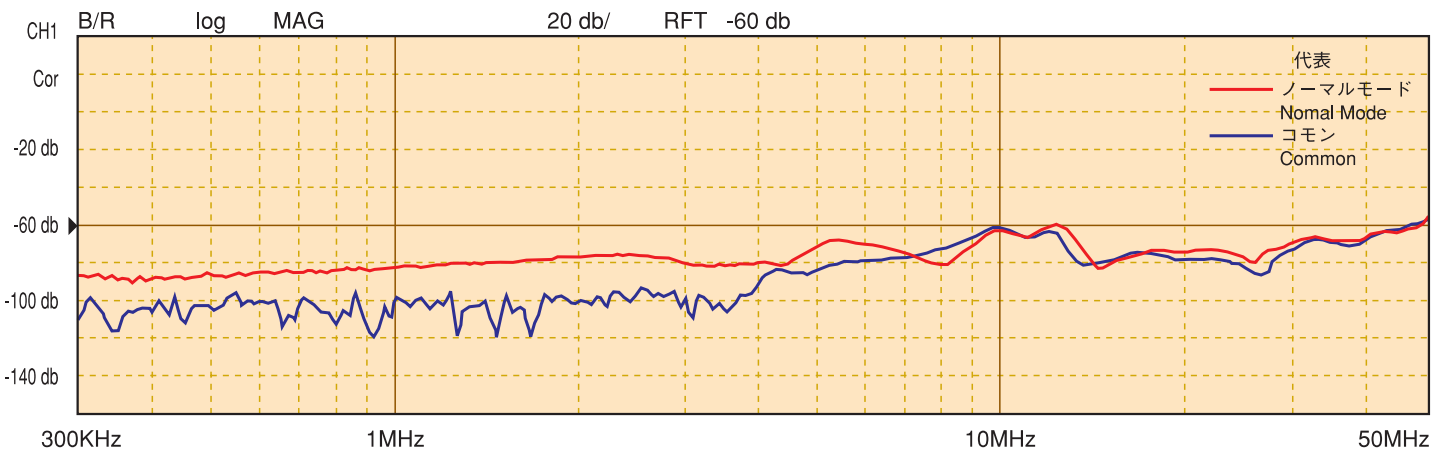


共通仕様 Common Specifications

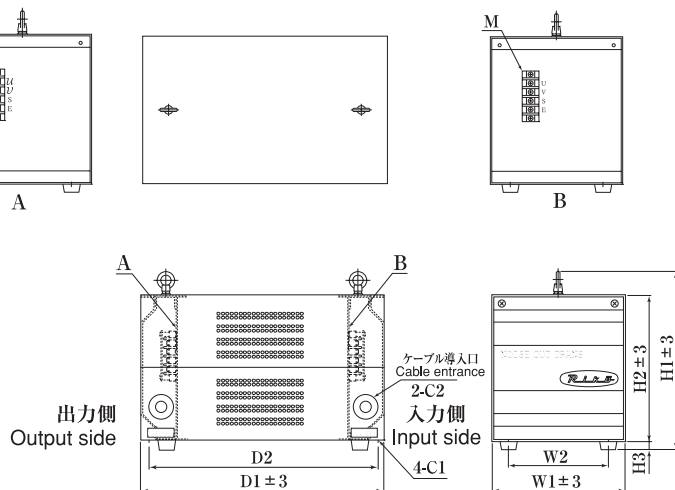
| | |
|--|---|
| 相数・線式 単相二線式 | Number of Phase / wired : Single phase, Two wired |
| 周波数 50/60Hz | Frequency : 50/60Hz |
| 入力定格電圧 100V、110V、200V、220V (指定による) | Rated Input Voltage : 100V, 110V, 200V, 220V (selectable) |
| 出力定格電圧 100V、110V、200V、220V (指定による) | Rated Output Voltage : 100V, 110V, 200V, 220V (selectable) |
| 出力容量 500VA, 1KVA, 2KVA, 3KVA, 5KVA (指定による) | Output Capacity : 500VA, 1KVA, 2KVA, 3KVA, 5KVA (selectable) |
| 絶縁種別 E種 | Insulation type : E |
| 絶縁抵抗 100MΩ以上、DC 500Vメガ(入力・出力・ケース相互間) | Insulation Resistance : more than 100MΩ, DC500V mega (Input, Output, Between cases) |
| 耐電圧 AC 2KV 1分間 (入力・出力・ケース相互間) | Voltage Endurance : AC 2KV 1 minute (Input, Output, Between cases) |
| インパルス耐圧 5000V | Impulse voltage endurance : 5000V |
| 使用周囲温度 0~40℃ | Ambient Temperature : 0~40℃ |
| 使用周囲湿度 30~95% (結露しない事) | Ambient Humidity : 30~95% (without condensation) |

■ 外形寸法 Outer Dimentions

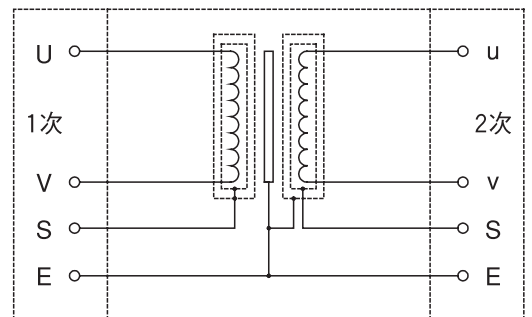
| 型式 Model | 出力容量 Output Capacity | W1 (mm) | W2 (mm) | D1 (mm) | D2 (mm) | H1 (mm) | H2 (mm) | H3 (mm) | C1 (mm) | C2 (mm) | 端子M Fixing Hole (dia) | 質量 (kg) Weight (kg) |
|-------------|-------------------------|---------|---------|---------|---------|---------|---------|---------|---------|---------|--------------------------|------------------------|
| NSCA-500 | 500VA | 145 | 115 | 280 | 267 | - | 170 | 11 | φ8 | φ12 | M4 | 18 |
| NSCA-1K | 1KVA | 158 | 120 | 310 | 295 | - | 194 | 12 | φ8 | φ13 | M4 | 24 |
| NSCA-2K | 2KVA | 200 | 150 | 360 | 340 | 267 | 220 | 12 | φ10 | φ14 | M4 | 39 |
| NSCA-3K | 3KVA | 220 | 160 | 410 | 385 | 290 | 240 | 15 | φ10 | φ16 | M5 | 54 |
| NSCA-5K | 5KVA | 235 | 180 | 520 | 495 | 345 | 275 | 25 | φ12 | φ22 | M5 | 79 |



■ 外形図 Outer drawing



■ 結線図 Wiring Diagram



NSCL シリーズ Series

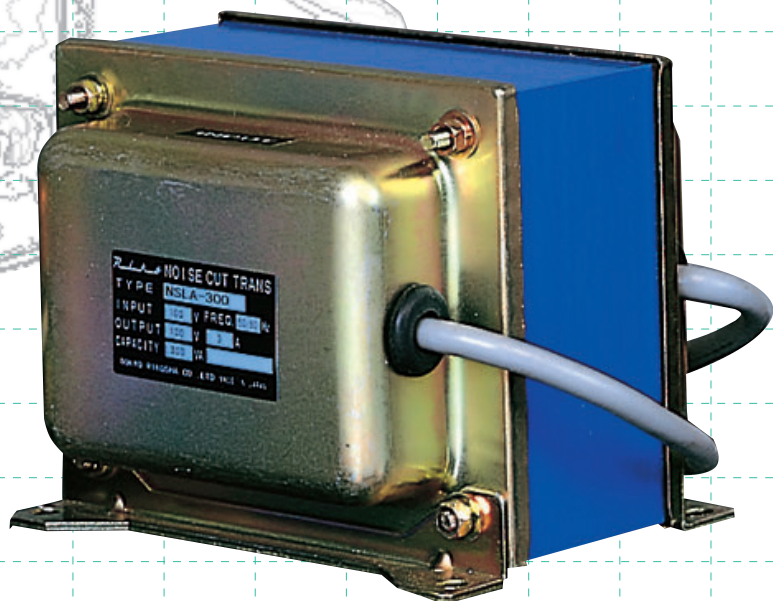
小型ローコストタイプ!

Compact & Low Cost type —

Making Both Clean —

both Input line noise and Natural noise —

入力ラインノイズ、
機器発生ノイズ共にクリーンにします!



NSCLシリーズ Series

- ・ワイドレンジでコンスタントな減衰特性
- ・制御機器、通信機器のノイズ対策に
(機器組込に最適です)
- ・量産製品のコストにも対応可能です。
- ・ Constant noise reduction characteristics in wide range
- ・ Effective for noise problem of control equipment / telecommunication equipment (Ideal for internal mounting)
- ・ Cost effective for high volume products



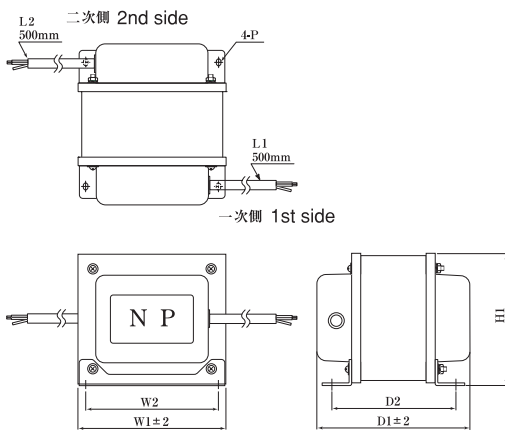
共通仕様 Common Specifications

| | |
|--|---|
| 相数・線式 単相二線式 | Number of Phase / wired : Single phase, Two wired |
| 周波数 50/60Hz | Frequency : 50/60Hz |
| 入力定格電圧 100V、110V、200V、220V (指定による) | Rated Input Voltage : 100V, 110V, 200V, 220V (selectable) |
| 出力定格電圧 100V、110V、200V、220V (指定による) | Rated Output Voltage : 100V, 110V, 200V, 220V (selectable) |
| 出力容量 100VA, 150VA, 200VA, 300VA, 500VA, 750VA, 1KVA, 1.5KVA (指定による) | Output Capacity : 100VA, 150VA, 200VA, 300VA, 500VA, 750VA, 1KVA, 1.5KVA (selectable) |
| 絶縁種別 E種 | Insulation type : E |
| 絶縁抵抗 100MΩ以上、DC 500Vメガ(入力・出力・ケース相互間) | Insulation Resistance : more than 100MΩ, DC500V mega (Input, Output, Between cases) |
| 耐電圧 AC 2KV 1分間 (入力・出力・ケース相互間) | Voltage Endurance : AC 2KV 1 minute (Input, Output, Between cases) |
| インパルス耐圧 5000V | Impulse voltage endurance : 5000V |
| 使用周囲温度 0~40℃ | Ambient Temperature : 0~40℃ |
| 使用周囲湿度 30~95% (結露しない事) | Ambient Humidity : 30~95% (without condensation) |

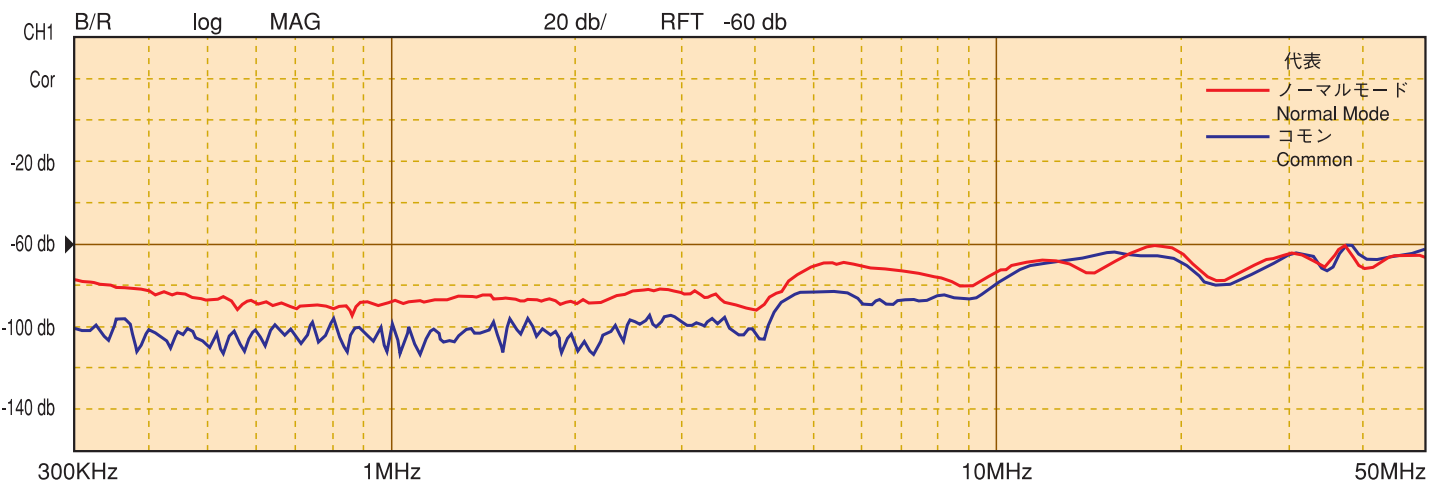
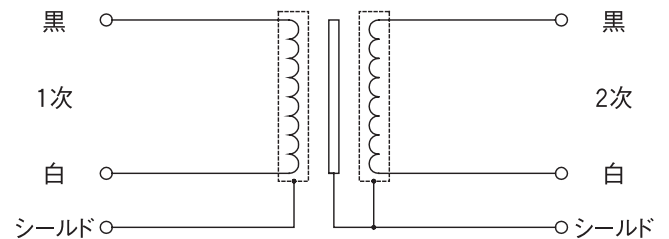
外形寸法 Outer Dimensions

| 型式 Model | 出力容量 Output Capacity | W1 (mm) | W2 (mm) | D1 (mm) | D2 (mm) | H1 (mm) | P (mm) | L1,2 (mm ²) | 質量 (kg) Weight (kg) |
|-------------|-------------------------|---------|---------|---------|---------|---------|---------|-------------------------|------------------------|
| NSCL-100 | 100VA | 102 | 85 | 100 | 76 | 86 | 4.8×6.8 | 0.75 | 3.2 |
| NSCL-150 | 150VA | 102 | 85 | 120 | 96 | 86 | 4.8×6.8 | 0.75 | 4.3 |
| NSCL-200 | 200VA | 120 | 105 | 125 | 97 | 102 | 6×9 | 0.75 | 5.7 |
| NSCL-300 | 300VA | 120 | 105 | 145 | 117 | 102 | 6×9 | 1.25 | 7.2 |
| NSCL-500 | 500VA | 140 | 125 | 160 | 122 | 117 | 6×9 | 1.25 | 13.5 |
| NSCL-750 | 750VA | 157 | 130 | 175 | 148 | 134 | 8×16 | 2.0 | 15.2 |
| NSCL-1K | 1KVA | 157 | 130 | 205 | 178 | 134 | 8×16 | 2.0 | 19.5 |
| NSCL-1.5K | 1.5KVA | 175 | 150 | 220 | 188 | 150 | 10×15 | 2.0 | 25.5 |

外形図 Outer drawing



結線図 Wiring Diagram



RIKO NOISE CUT TRANS

リコー ノイズカットトランス

CEマーキング対応品モデル (NSCEシリーズ)

欧州規格 EN61558-2-4

An article model for CE marking(NSCE series) EN61558-2-4



NSCE-300VA & NSCE-10KVA

NSCE-300VA~4KVA

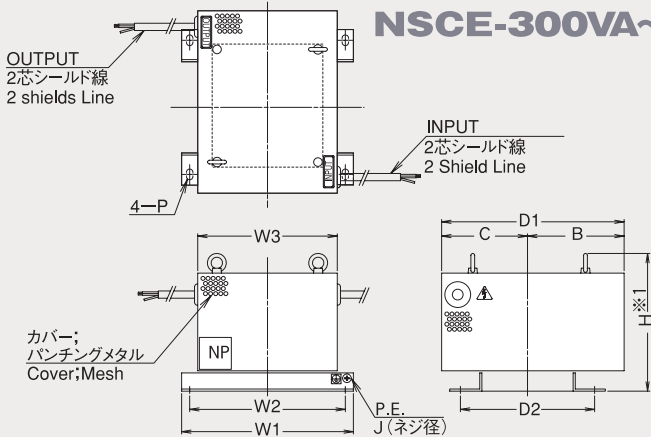


図1 (fig.1)

NSCE-5KVA~10KVA

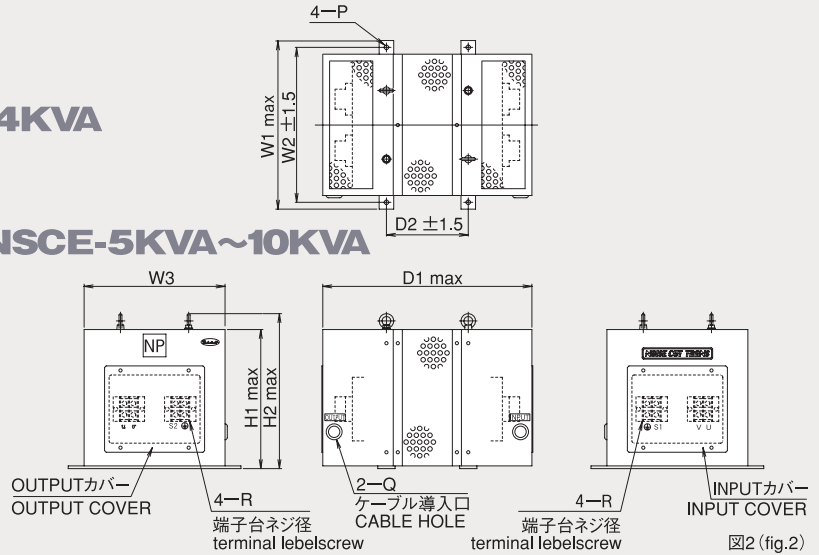


図2 (fig.2)

| 型式 Model | 出力容量 Output Capacity | W1 (mm) | W2 (mm) | W3 (mm) | D1 (mm) | D2 (mm) | H※1 (mm) | H1 (mm) | H2 (mm) | B (mm) | C (mm) | P (mm) | J (mm) | Q (mm) | R (mm) | 質量 (kg) weight | 外形図 Outer drawing |
|-------------|----------------------------|------------|------------|------------|------------|------------|-------------|------------|------------|-----------|-----------|-----------|-----------|-----------|-----------|----------------------|-------------------------|
| NSCE-300 | 300VA | 160 | 145 | 130 | 170 | 125 | 120 | — | — | 90 | 80 | 6×10 | M4 | — | — | 9 | 図1 (fig.1) |
| NSCE-500 | 500VA | 180 | 165 | 150 | 195 | 130 | 135 | — | — | 105 | 90 | 6×10 | M4 | — | — | 13 | |
| NSCE-750 | 750VA | 210 | 190 | 170 | 200 | 140 | 150 | — | — | 105 | 95 | 8×16 | M5 | — | — | 19 | |
| NSCE-1K | 1KVA | 210 | 190 | 170 | 240 | 170 | 150 | — | — | 130 | 110 | 8×16 | M5 | — | — | 24 | |
| NSCE-1.5K | 1.5KVA | 230 | 205 | 190 | 250 | 185 | 165 | — | — | 130 | 120 | 10×20 | M5 | — | — | 31 | |
| NSCE-2K | 2KVA | 280 | 255 | 240 | 220 | 120 | 225 | — | — | 110 | 110 | 10×25 | M5 | — | — | 32 | |
| NSCE-3K | 3KVA | 280 | 255 | 240 | 250 | 150 | 265 | — | — | 125 | 125 | 10×25 | M5 | — | — | 43 | |
| NSCE-4K | 4KVA | 280 | 255 | 240 | 320 | 200 | 265 | — | — | 160 | 160 | 10×25 | M5 | — | — | 59 | 図2 (fig.2) |
| NSCE-5K | 5KVA | 370 | 340 | 310 | 470 | 180 | — | 320 | 360 | — | — | φ 10 | — | φ 19 | M6 | 85 | |
| NSCE-7.5K | 7.5KVA | 430 | 400 | 360 | 520 | 180 | — | 365 | 405 | — | — | φ 10 | — | φ 22 | M6 | 120 | |
| NSCE-10K | 10KVA | 430 | 400 | 360 | 560 | 220 | — | 365 | 410 | — | — | φ 10 | — | φ 28 | M8 | 145 | |

※1: 3KVA~10KVAは、吊りボルト付。3KVA~10KVA has eyebolts.

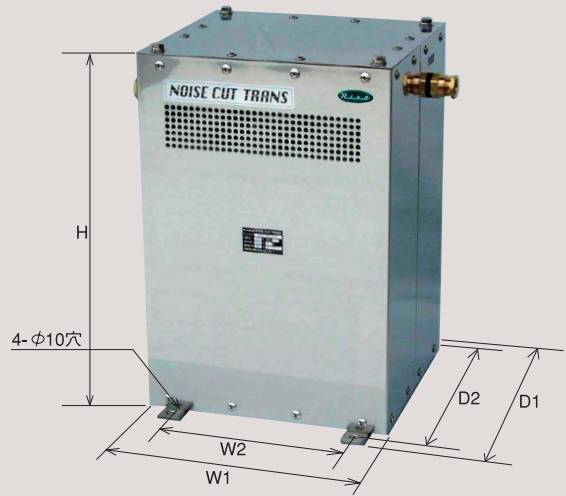
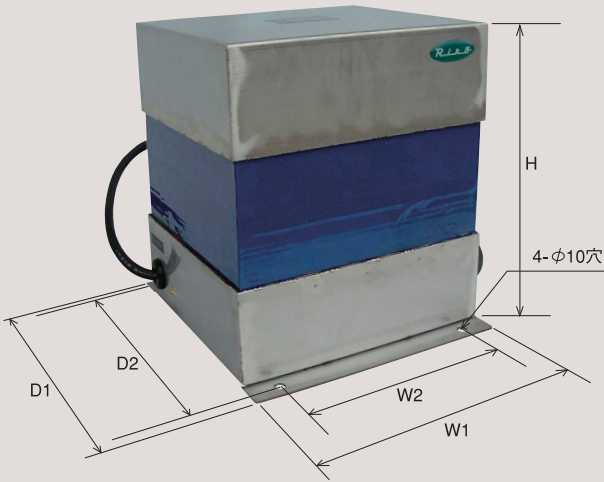
仕様 (Specification)

相数 (Phase) : 単相二線 (Single phase, Two wire)

周波数 (Frequency) : 50/60Hz

電圧 (Voltage) : 300VA~4KVA (100V, 120V, 200V, 208V, 220V, 240V)
5KVA~10KVA (200V, 208V, 220V, 240V)

NSCLシリーズ (NSCL series)



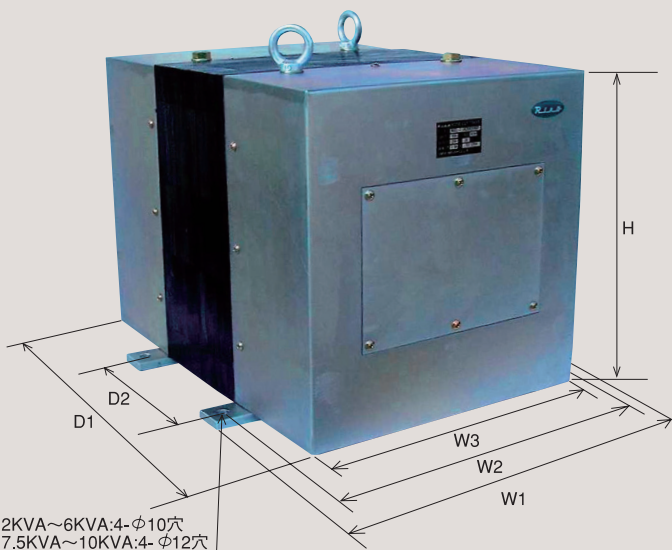
NSCL-2K~3K

| 形式 Model | 出力容量 Output Capacity | W1 (mm) | W2 (mm) | D1 (mm) | D2 (mm) | H (mm) | 質量 (kg) Weight |
|-------------|----------------------------|------------|------------|------------|------------|-----------|----------------------|
| NSCL-2K | 2KVA | 207 | 160 | 228 | 207 | 230 | 35 |
| NSCL-3K | 3KVA | 228 | 180 | 255 | 230 | 265 | 52 |

NSCL-4K~6K

| 形式 Model | 出力容量 Output Capacity | W1 (mm) | W2 (mm) | D1 (mm) | D2 (mm) | H (mm) | 質量 (kg) Weight |
|-------------|----------------------------|------------|------------|------------|------------|-----------|----------------------|
| NSCL-4K | 4KVA | 290 | 215 | 320 | 295 | 380 | 70 |
| NSCL-5K | 5KVA | 300 | 225 | 320 | 295 | 440 | 80 |
| NSCL-6K | 6KVA | 300 | 225 | 320 | 295 | 480 | 95 |

NSCXシリーズ (NSCX series)



NSCX-2K~20K

| 形式 Model | 出力容量 Output Capacity | W1 (mm) | W2 (mm) | W3 (mm) | D1 (mm) | D2 (mm) | H (mm) | 質量 (kg) Weight |
|-------------|----------------------------|------------|------------|------------|------------|------------|-----------|----------------------|
| NSCX-2K | 2KVA | 270 | 240 | 210 | 330 | 140 | 210 | 40 |
| NSCX-3K | 3KVA | 270 | 240 | 210 | 360 | 170 | 210 | 52 |
| NSCX-5K | 5KVA | 310 | 280 | 250 | 390 | 180 | 250 | 80 |
| NSCX-6K | 6KVA | 310 | 280 | 250 | 400 | 190 | 250 | 90 |
| NSCX-7.5K | 7.5KVA | 370 | 340 | 300 | 430 | 180 | 300 | 120 |
| NSCX-10K | 10KVA | 370 | 340 | 300 | 470 | 220 | 300 | 150 |
| ※ NSCX-20K | 20KVA | — | — | 500 | 500 | — | 450 | 260 |

※20KVAはキャスター付き。(H寸法はキャスターを含む。)

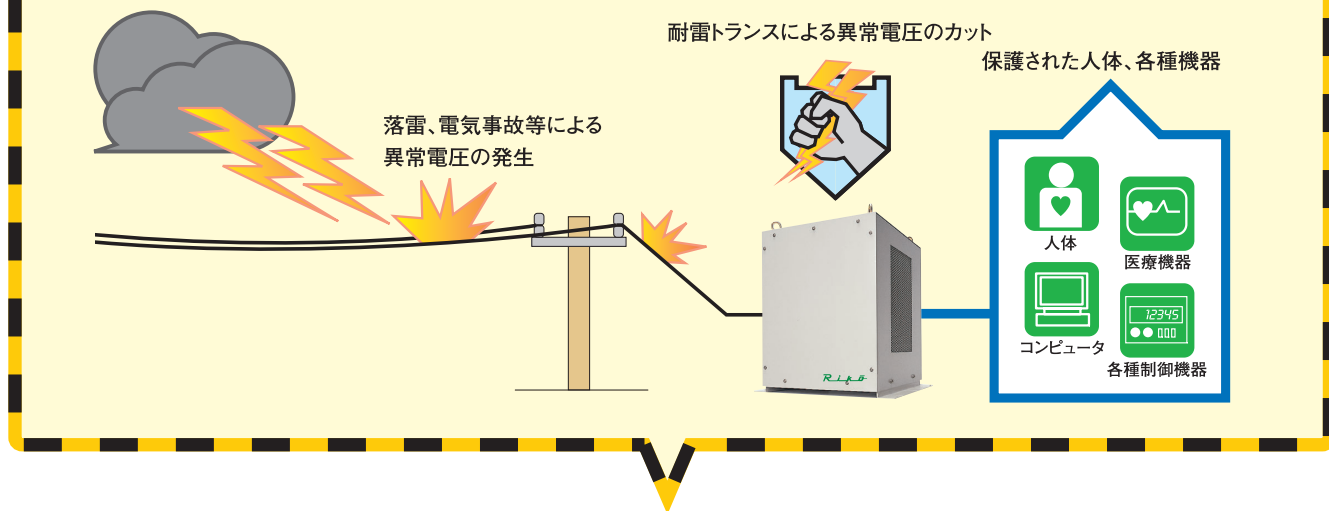
仕様 (Specification) 相数 (Phase): 単相二線 (Single phase, Two wire)
 ※三相は3台組合せにて製作
 (Three phase is made from the combination of 3 pcs.)

周波数 (Frequency): 50/60Hz
 電圧 (Voltage): 100V、110V、200V、220V

RIKO THUNDER ENDURANCE TRANS

リコー 耐雷トランス

異常電圧をシャットアウト!



大切な機器を雷から守ります。

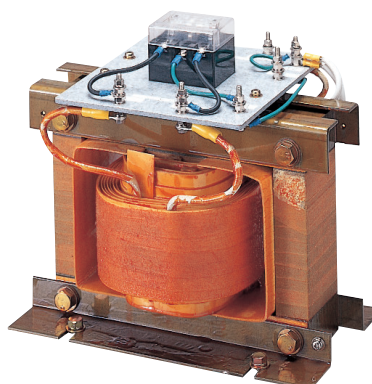
最近の電子機器のほとんどは半導体化され、それら半導体素子は、落雷および回路の開閉に起因する異常電圧の影響を受けやすく、それが原因で機器の破壊や誤動作を引き起こすことがあります。耐雷トランスはそれら異常電圧による機器への障害や人体の保護を目的としたものです。

特長

1. 衝撃波電圧耐量 30KV (1.2×50μS)
2. サージ移行率は1/1000 (-60dB) 以下です。
3. ケース入り、機器の組込型、の2種類を揃えています。

大切な機器を守る優れた耐雷トランス

単相ケース入
NSTR-2K



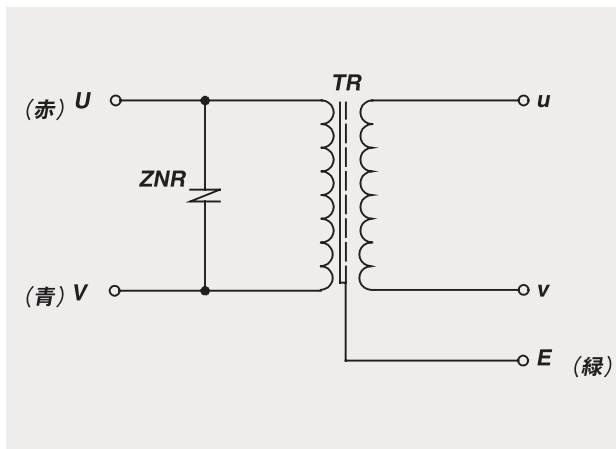
単相組込型
NSTP-2K

共通仕様

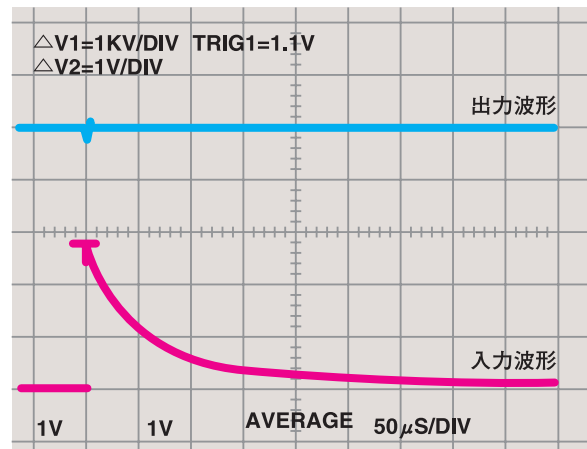
| | |
|-------------|-------------------------------------|
| 相数、線式 | 単相二線式 三相三線式 御指定下さい |
| 周波数 | 50/60Hz |
| 入力電圧 | 100V~400V 御指定下さい |
| 出力電圧 | 100V~400V 御指定下さい |
| 出力電流 | 5A~300A 御指定下さい |
| 容量 | 500VA~100KVA 御指定下さい |
| 絶縁抵抗 | DC1000Vにて100MΩ以上 (アレスタを除く、1分間) |
| 絶縁種別 | H種 |
| 試験電圧 | 一次側~二次側・接地間 AC10KV (アレスタを除く、1分間) |
| | 二次側~一次側・接地間 AC3KV (1分間) |
| インパルス耐電圧 | 一次側~二次側・接地間 30KV (アレスタを除く、1.2×50μS) |
| 効率 | 5KVA以下 90%以上 |
| | 5KVA以上 95%以上 |
| サージ移行率 (平衡) | -60dB以下 (3KV 1.2×50μS) |

◎屋外型も製作可能です。

耐雷トランス特性



結線図



減衰特性表

型式寸法表

単相組込型

| 形 式 | 出力容量 | W ₁ | D ₁ | H | W ₂ | D ₂ | d | 重量 (kg) |
|-----------|--------|----------------|----------------|-----|----------------|----------------|----|---------|
| NSTP-500 | 500VA | 200 | 200 | 240 | 140 | 120 | 10 | 12 |
| NSTP-1K | 1KVA | 220 | 200 | 270 | 150 | 130 | 10 | 20 |
| NSTP-2K | 2KVA | 270 | 200 | 280 | 170 | 140 | 10 | 25 |
| NSTP-3K | 3KVA | 280 | 220 | 290 | 180 | 150 | 10 | 35 |
| NSTP-5K | 5KVA | 300 | 250 | 350 | 200 | 150 | 10 | 45 |
| NSTP-7.5K | 7.5KVA | 320 | 280 | 400 | 200 | 190 | 10 | 60 |
| NSTP-10K | 10KVA | 320 | 280 | 420 | 200 | 190 | 12 | 70 |

単相ケース入り

| 形 式 | 出力容量 | W ₁ | D ₁ | H | W ₂ | D ₂ | d | 重量 (kg) |
|-----------|--------|----------------|----------------|-----|----------------|----------------|----|---------|
| NSTR-500 | 500VA | 460 | 400 | 480 | 420 | 250 | 10 | 35 |
| NSTR-1K | 1KVA | 460 | 400 | 480 | 420 | 250 | 10 | 45 |
| NSTR-2K | 2KVA | 460 | 400 | 480 | 420 | 250 | 10 | 55 |
| NSTR-3K | 3KVA | 490 | 430 | 550 | 450 | 280 | 10 | 70 |
| NSTR-5K | 5KVA | 490 | 430 | 550 | 450 | 280 | 10 | 80 |
| NSTR-7.5K | 7.5KVA | 540 | 480 | 600 | 500 | 330 | 10 | 110 |
| NSTR-10K | 10KVA | 540 | 480 | 600 | 500 | 330 | 12 | 120 |

三相組込型

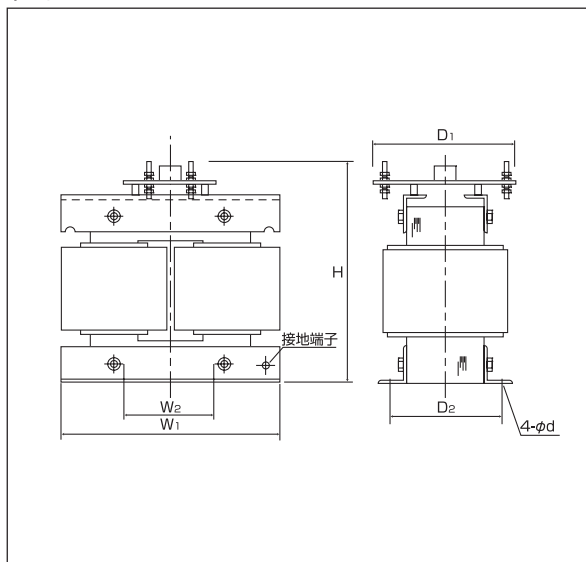
| 形 式 | 出力容量 | W ₁ | D ₁ | H | W ₂ | D ₂ | d | 重量 (kg) |
|----------|-------|----------------|----------------|-----|----------------|----------------|----|---------|
| NTTP-5K | 5KVA | 400 | 200 | 370 | 170 | 140 | 12 | 55 |
| NTTP-10K | 10KVA | 430 | 270 | 430 | 200 | 160 | 12 | 90 |
| NTTP-15K | 15KVA | 440 | 290 | 460 | 200 | 180 | 12 | 115 |
| NTTP-20K | 20KVA | 460 | 300 | 460 | 200 | 200 | 12 | 130 |
| NTTP-30K | 30KVA | 500 | 300 | 550 | 250 | 200 | 12 | 170 |
| NTTP-50K | 50KVA | 580 | 360 | 550 | 250 | 230 | 12 | 250 |

三相ケース入り

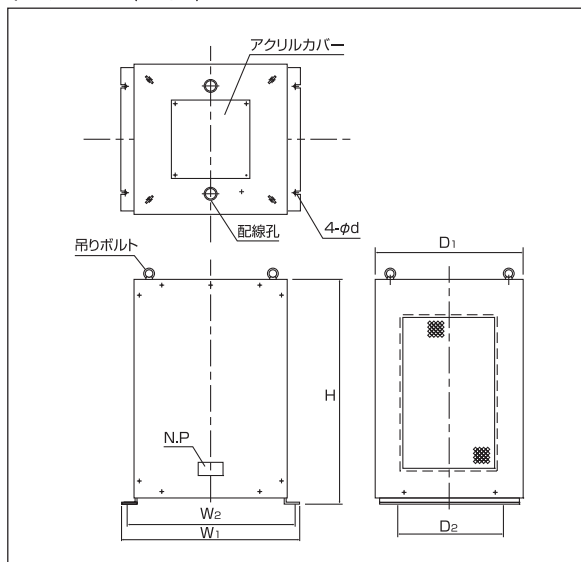
| 形 式 | 出力容量 | W ₁ | D ₁ | H | W ₂ | D ₂ | d | 重量 (kg) |
|----------|-------|----------------|----------------|-----|----------------|----------------|----|---------|
| NTTR-5K | 5KVA | 550 | 450 | 600 | 510 | 300 | 12 | 110 |
| NTTR-10K | 10KVA | 600 | 500 | 750 | 560 | 350 | 12 | 150 |
| NTTR-15K | 15KVA | 600 | 500 | 750 | 560 | 350 | 12 | 170 |
| NTTR-20K | 20KVA | 600 | 500 | 750 | 560 | 350 | 12 | 190 |
| NTTR-30K | 30KVA | 650 | 550 | 800 | 610 | 400 | 12 | 240 |
| NTTR-50K | 50KVA | 700 | 600 | 800 | 660 | 450 | 12 | 320 |

外形寸法図

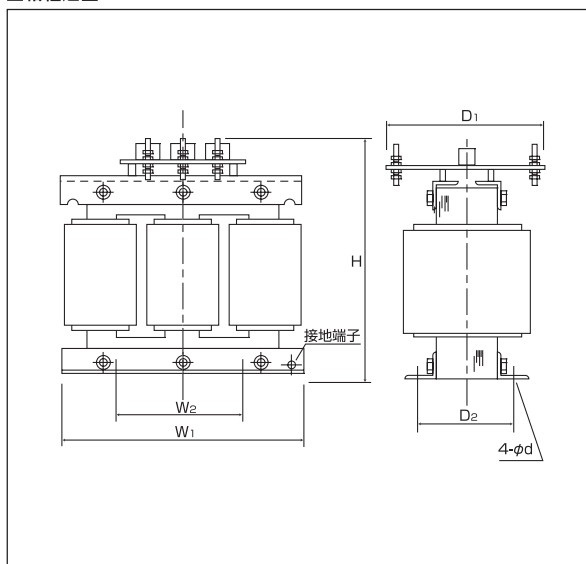
単相組込型



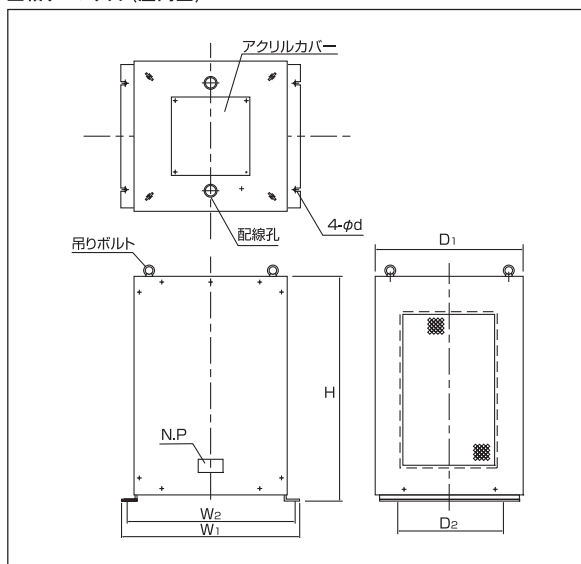
単相ケース入り(屋内型)



三相組込型



三相ケース入り(屋内型)



浦和 本社 営業部 生産部 技術部 品質保証部 総務・業務課
 〒338-0823 埼玉県さいたま市桜区栄和1-4-30
 TEL 048-856-3851 (大代表) FAX 048-856-3861
 E-mail : eigyou@tokyorikosha.co.jp http://www.tokyorikosha.co.jp
 大阪営業所 〒532-0011 大阪市淀川区西中島4-6-19 木川ビル
 TEL 06-6304-1283 (代) FAX 06-6304-1289
 E-mail : osaka@tokyorikosha.co.jp
 東海営業所 〒435-0034 静岡県浜松市東区大蒲町88-13
 TEL 053-462-8655 (代) FAX 053-462-8576

代理店