

直流の電源を交流に変換

バッテリーなどの直流電源から 50Hz・60Hz の交流電源を作る事ができます。

正弦波出力で様々な機器に安心して使用できます。

過負荷には垂下特性で保護します。

水晶発振を基準周波数に使用し安定した周波数出力します。

■ DC/AC インバータ

	CSA-[]	CSC-[]	CTC-[]
電源			
定格入力電圧	DC12V,24V,48V,100V,200V (機種による)		
電圧変動範囲	90 ~ 140%		
出力			
相数・線式	単相2線		3相3線
周波数	50又は60Hz ± 0.1% (指定による)		
定格出力電圧	100V	200V	
出力電圧精度	± 2%		
出力電圧偏差	± 2%以内		
負荷変動	0 ~ 100%		
波形歪率	5%		
応答時間	0.15S		
負荷力率	100%		
総合			
効率	55 ~ 80%以上		
周囲温度	-10 ~ 40℃		
周囲湿度	30 ~ 85%		
絶縁抵抗	5M Ω以上 (DC500V)		
絶縁耐圧	AC1500V 1分間		



単相出力

■ CSA/CSC シリーズ 出力1φ 2W 100V 又は 200V (機種による)

電源電圧	出力容量 VA	型 式		幅 Wmm	奥行 Dmm	高さ Hmm	重量 Kg	外形図
		出力1φ 100V	出力1φ 200V					
DC12V	100	CSA-100-12	CSC-100-12	420	400	199	17	図 31-1
	200	CSA-200-12	CSC-200-12	420	400	199	22	図 31-1
	300	CSA-300-12	CSC-300-12	420	500	249	25	図 31-1
	500	CSA-500-12	CSC-500-12	420	500	249	43	図 31-1
DC24V	100	CSA-100-24	CSC-100-24	420	400	199	18	図 31-1
	200	CSA-200-24	CSC-200-24	420	400	199	21	図 31-1
	300	CSA-300-24	CSC-300-24	420	400	199	25	図 31-1
	500	CSA-500-24	CSC-500-24	420	400	249	36	図 31-1
	750	CSA-750-24	CSC-750-24	420	500	249	45	図 31-1
	1K	CSA-1K-24	CSC-1K-24	420	500	349	52	図 31-1
	1.5K	CSA-1.5K-24	CSC-1.5K-24	400	550	770	110	図 31-2
	2.0K	CSA-2.0K-24	CSC-2.0K-24	400	550	770	130	図 31-2
DC48V	100	CSA-100-48	CSC-100-48	420	400	199	18	図 31-1
	200	CSA-200-48	CSC-200-48	420	400	199	21	図 31-1
	300	CSA-300-48	CSC-300-48	420	400	199	25	図 31-1
	500	CSA-500-48	CSC-500-48	420	400	199	34	図 31-1
	750	CSA-750-48	CSC-750-48	420	500	249	45	図 31-1
	1K	CSA-1K-48	CSC-1K-48	420	500	349	50	図 31-1
	1.5K	CSA-1.5K-48	CSC-1.5K-48	420	500	349	62	図 31-1

DC/AC インバータ

直流の電源を交流に変換

単相出力

■ CSA/CSC シリーズ 出力 1 φ 2W 100V 又は 200V (機種による)

電源電圧	出力容量	型 式		幅	奥 行	高 さ	重 量	外形図
	VA	出力 1 φ 100V	出力 1 φ 200V	Wmm	Dmm	Hmm	Kg	
DC100V	100	CSA-100-100	CSC-100-100	420	400	199	17	図 31-1
	200	CSA-200-100	CSC-200-100	420	400	199	21	図 31-1
	300	CSA-300-100	CSC-300-100	420	400	199	25	図 31-1
	500	CSA-500-100	CSC-500-100	420	400	199	32	図 31-1
	750	CSA-750-100	CSC-750-100	420	500	249	40	図 31-1
	1K	CSA-1K-100	CSC-1K-100	420	500	349	50	図 31-1
	1.5K	CSA-1.5K-100	CSC-1.5K-100	420	500	349	62	図 31-1
	2K	CSA-2K-100	CSC-2K-100	400	550	770	120	図 31-2
DC200V	3K	CSA-3K-100	CSC-3K-100	450	600	860	160	図 31-2
	5K	CSA-5K-100	CSC-5K-100	510	690	960	250	図 31-2
	500	CSA-500-200	CSC-500-200	420	500	249	36	図 31-3
	750	CSA-750-200	CSC-750-200	420	500	249	45	図 31-1
	1K	CSA-1K-200	CSC-1K-200	420	500	349	53	図 31-1
	1.5K	CSA-1.5K-200	CSC-1.5K-200	420	500	349	65	図 31-1
	2K	CSA-2K-200	CSC-2K-200	400	550	770	130	図 31-2
	3K	CSA-3K-200	CSC-3K-200	450	600	860	180	図 31-2
5K	CSA-5K-200	CSC-5K-200	510	690	960	250	図 31-2	

3相出力

■ CTC シリーズ 出力 3 φ 3W 200V

電源電圧	出力容量	型 式	幅	奥 行	高 さ	重 量	外形図
	VA	出力 3 φ 200V	Wmm	Dmm	Hmm	Kg	
DC24V	1K	CTC-1K-24	400	550	770	110	図 31-2
	2K	CTC-2K-24	450	600	860	130	図 31-2
	3K	CTC-3K-24	510	690	960	230	図 31-2
DC100V	1K	CTC-1K-100	400	550	770	110	図 31-2
	2K	CTC-2K-100	450	600	860	130	図 31-2
	3K	CTC-3K-100	510	690	960	230	図 31-2
	5K	CTC-5K-100	580	780	1150	300	図 31-2
DC200V	3K	CTC-3K-200	510	690	960	230	図 31-2
	5K	CTC-5K-200	580	780	1150	320	図 31-2

■ 100VA 正弦波インバータ

電源			
定格入力電圧	DC12V、24V、48V、100V	変 換 効 率	60%以上 (定格時)
電圧変動範囲	75 ~ 150%	入力低電圧保護	約 75%以下で出力停止
出力電圧	AC100V	周 囲 温 度	-10℃ ~ +40℃
出力電圧精度	± 5%	周 囲 湿 度	30 ~ 85% RH (無結露)
出力電流	0 ~ 1.0A	絶縁抵抗 (*)	DC500Vメガー 50M Ω以上
出力過電流保護	出力電圧垂下 (約 110%)	絶縁耐圧 (*)	AC1500V (50Hz) 1分間
出力周波数	50Hz または 60Hz (指定)	質 量	約 1Kg
出力波形歪率	5%以下 (抵抗負荷時)	(*) 1次-2次-ケース間	

型 式	入力電圧 (定格)	入力電流 (定格)	外形図
CSA-12-100S	12V	12.5A	図 31-3
CSA-24-100S	24V	5.5A	図 31-3
CSA-48-100S	48V	2.8A	図 31-3
CSA-100-100S	100V	1.4A	図 31-3

直流の電源を交流に変換

DC/ACインバータ外形図

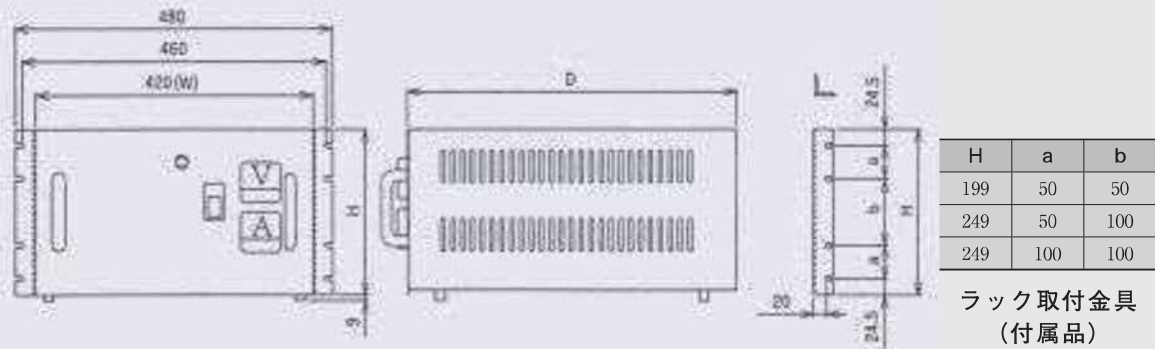


図 31-1

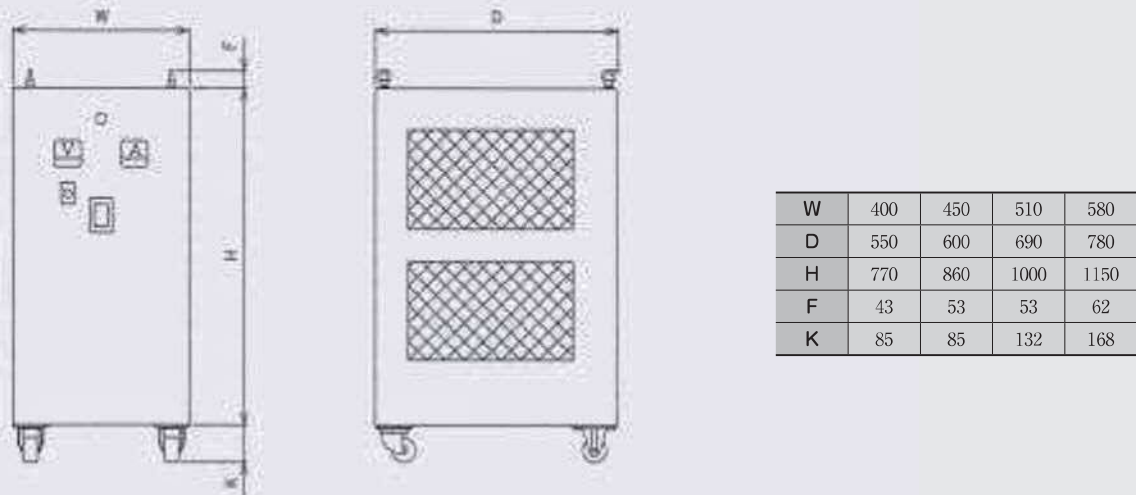


図 31-2

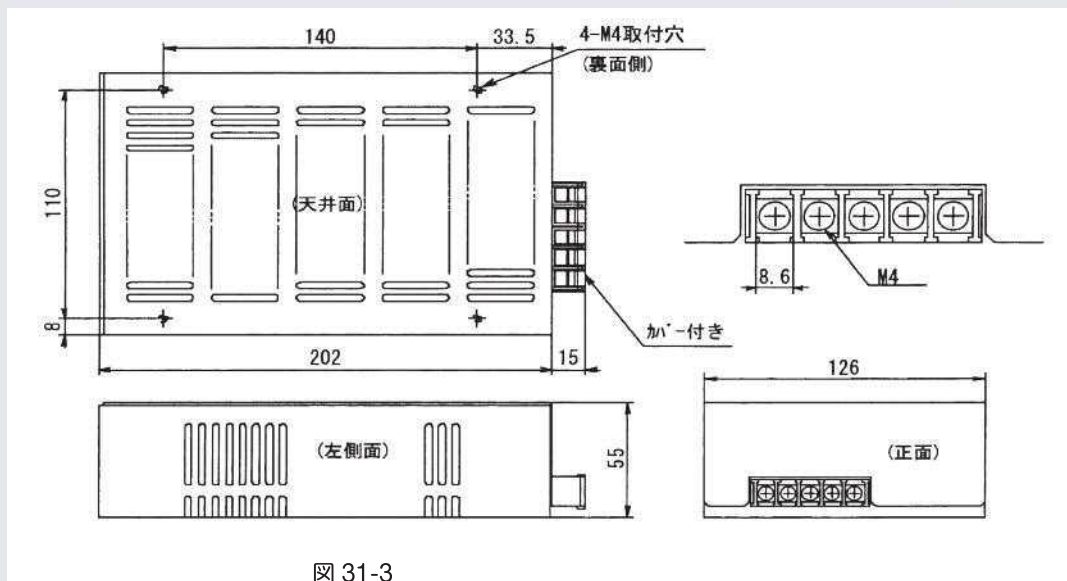


図 31-3

大型直流安定化電源

出力電圧可変の直流電源

サイリスタで位相制御を行い、LCフィルタによりリップルを低減した、直流安定化電源です。

出力電圧が広範囲に可変できます。

出力電圧可変の全範囲で、定格の電流を出力できます。

過負荷には垂下特性により保護します。

■大型直流安定化電源

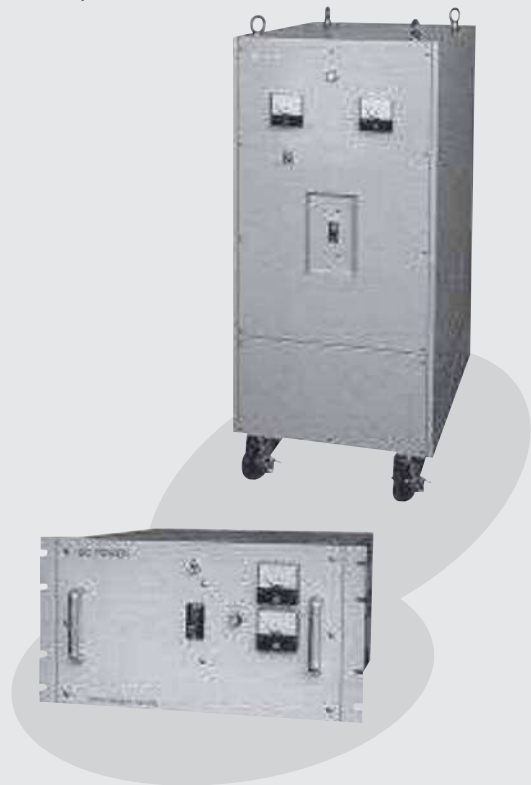
	YSA-[]	YSC-[]	YTC-[]	YTG-[]
電源				
相数・線式	単相2線		3相3線	
周波数	50又は60Hz(共用)			
定格入力電圧	100V	200V	440V	
電圧変動範囲	90～110V	180～220V	396～484V	
出力				
定格出力電圧	25V～200V(機種による)			
出力電圧可変範囲	20～120%			
出力電圧精度	±1%			
リップル電圧	2%(RMS)			
負荷変動	0～100%			
応答時間	0.3S以内(50%負荷以上)			
総合				
効率	70%以上			
周囲温度	-10～40℃			
周囲湿度	30～85%			
絶縁抵抗	100MΩ以上(DC500V)			
絶縁耐圧	AC1500V 1分間			

定電流タイプも製造できます。ご相談下さい。

単相2線

■YSA/YSCシリーズ 入力50又は60Hz 1φ2W 100V±10%または200V±10%(機種による)

定格電圧 (可変範囲)	型 式		出力電流 A	出力容量 W	幅 Wmm	奥行 Dmm	高さ Hmm	重量 Kg	外形図
	電源100V	電源200V							
25V (5-30V)	YSA-10-25	YSC-10-25	10	300	420	400	199	25	図33-1
	YSA-15-25	YSC-15-25	15	450	420	400	199	35	図33-1
	YSA-25-25	YSC-25-25	25	750	420	500	249	38	図33-1
	YSA-38-25	YSC-38-25	38	1.1K	350	500	349	63	図33-1
	YSA-50-25	YSC-50-25	50	1.5K	400	450	670	80	図33-2
	YSA-75-25	YSC-75-25	75	2.2K	400	550	770	120	図33-2
	YSA-100-25	YSC-100-25	100	3.0K	400	550	770	130	図33-2
	YSA-150-25	YSC-150-25	150	4.5K	450	600	860	170	図33-2
	YSA-200-25	YSC-200-25	200	6.0K	450	600	860	200	図33-2
50V (10-60V)	YSA-10-50	YSC-10-50	10	600	420	400	199	35	図33-1
	YSA-15-50	YSC-15-50	15	900	420	500	249	42	図33-1
	YSA-25-50	YSC-20-50	25	1.5K	420	500	349	60	図33-1
	YSA-38-50	YSC-38-50	38	2.3K	350	450	670	105	図33-2
	YSA-50-50	YSC-50-50	50	3.0K	400	550	770	130	図33-2
	YSA-75-50	YSC-75-50	75	4.5K	450	600	860	150	図33-2
	YSA-100-50	YSC-100-50	100	6.0K	450	600	860	210	図33-2
	YSA-150-50	YSC-150-50	150	9.0K	510	690	1000	210	図33-2
	YSA-200-50	YSC-200-50	200	12.0K	510	690	1000	300	図33-2



大型直流安定化電源

出力電圧可変の直流電源

外形図

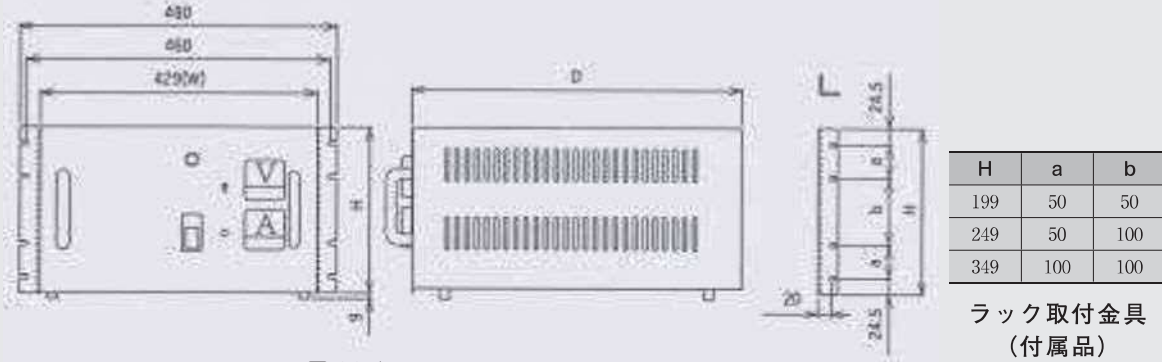


図 33-1

ラック取付金具
(付属品)

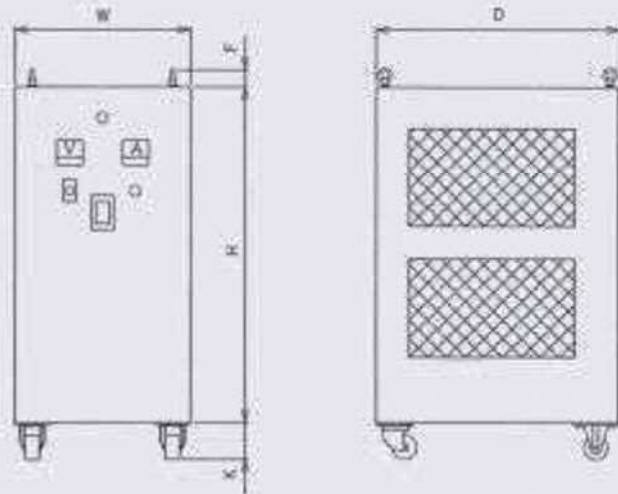


図 33-2

W	400	450	510	580	650
D	550	600	690	780	850
H	770	860	1000	1150	1300
F	43	53	53	62	62
K	85	85	132	168	190

単相2線

■ YSA/YSC シリーズ 入力 50 又は 60Hz 1 φ 2W 100V ± 10% または 200V ± 10% (機種による)

定格電圧 (可変範囲)	型 式		出力電流 A	出力容量 W	幅 Wmm	奥 行 Dmm	高 さ Hmm	重 量 Kg	外形図
	電源100V系	電源200V系							
100V (20-120V)	YSA-5-100	YSC-5-100	5	600	420	400	199	35	図 33-1
	YSA-10-100	YSC-10-100	10	1.2K	420	500	249	50	図 33-1
	YSA-15-100	YSC-15-100	15	1.8K	420	500	349	65	図 33-1
	YSA-25-100	YSC-25-100	25	3.0K	400	550	770	120	図 33-2
	YSA-38-100	YSC-38-100	38	4.5K	400	550	770	140	図 33-2
	YSA-50-100	YSC-50-100	50	6.0K	450	600	860	190	図 33-2
	YSA-75-100	YSC-75-100	75	9.0K	510	690	1000	260	図 33-2
	YSA-100-100	YSC-100-100	100	12.0K	510	690	1000	290	図 33-2
200V (40-240V)	YSA-5-200	YSC-5-200	5	1.2K	420	500	249	47	図 33-1
	YSA-10-200	YSC-10-200	10	2.4K	420	500	349	84	図 33-1
	YSA-15-200	YSC-15-200	15	3.6K	400	550	770	140	図 33-2
	YSA-25-200	YSC-25-200	25	6.0K	450	600	860	185	図 33-2
	YSA-38-200	YSC-38-200	38	9.1K	510	690	1000	260	図 33-2
	YSA-50-200	YSC-50-200	50	12.0K	510	690	1000	290	図 33-2

大型直流安定化電源

出力電圧可変の直流電源

外形図

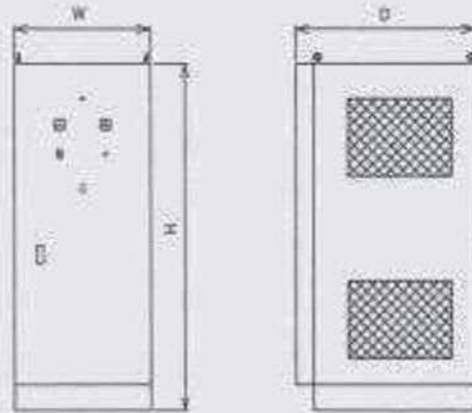


図 34-1

3相3線

■ YTC/YTG シリーズ 入力 50 又は 60Hz 3 φ 3W 200V ± 10% または 440V ± 10% (機種による)

定格電圧 (可変範囲)	型式		出力電流 A	出力容量 W	幅 Wmm	奥行 Dmm	高さ Hmm	重量 Kg	外形図
	電源200V系	電源440V系							
25V (5-30 V)	YTC-38-25	YTG-38-25	38	1140	420	500	349	65	図 33-1
	YTC-50-25	YTG-50-25	50	1.5K	420	500	349	75	図 33-1
	YTC-75-25	YTG-75-25	75	2.2K	400	550	770	120	図 33-2
	YTC-100-25	YTG-100-25	100	3.0K	400	550	770	140	図 33-2
	YTC-150-25	YTG-150-25	150	4.5K	450	600	860	180	図 33-2
	YTC-200-25	YTG-200-25	200	6.0K	450	600	860	280	図 33-2
	YTC-300-25	YTG-300-25	300	9.0K	510	690	1000	330	図 33-2
	YTC-400-25	YTG-400-25	400	12.0K	580	780	1150	370	図 33-2
	YTC-500-25	YTG-500-25	500	15.0K	650	850	1300	480	図 33-2
	YTC-750-25	YTG-750-25	750	22.0K	750	1000	1550	680	図 34-1
YTC-1000-25	YTG-1000-25	1000	30.0K	750	1000	1550	820	図 34-1	
50V (10-60V)	YTC-25-50	YTG-25-50	25	1.5K	420	500	349	75	図 33-1
	YTC-38-50	YTG-38-50	38	2.3K	400	550	770	110	図 33-2
	YTC-50-50	YTG-50-50	50	3.0K	400	550	770	130	図 33-2
	YTC-75-50	YTG-75-50	75	4.5K	450	600	860	160	図 33-2
	YTC-100-50	YTG-100-50	100	6.0K	450	600	860	190	図 33-2
	YTC-150-50	YTG-150-50	150	9.0K	510	690	1000	230	図 33-2
	YTC-200-50	YTG-200-50	200	12.0K	510	690	1000	260	図 33-2
	YTC-300-50	YTG-300-50	300	18.0K	580	780	1150	350	図 33-2
	YTC-400-50	YTG-400-50	400	24.0K	650	850	1300	520	図 33-2
YTC-500-50	YTG-500-50	500	30.0K	750	1000	1550	650	図 34-1	
100V (20-120V)	YTC-15-100	YTG-15-100	15	1.8K	420	500	349	68	図 33-1
	YTC-25-100	YTG-25-100	25	3.0K	400	550	770	120	図 33-2
	YTC-38-100	YTG-38-100	38	4.5K	400	550	770	150	図 33-2
	YTC-50-100	YTG-50-100	50	6.0K	450	600	860	170	図 33-2
	YTC-75-100	YTG-75-100	75	9.0K	450	600	860	200	図 33-2
	YTC-100-100	YTG-100-100	100	12K	510	690	1000	270	図 33-2
	YTC-150-100	YTG-150-100	150	18K	510	690	1000	350	図 33-2
	YTC-200-100	YTG-200-100	200	24K	580	780	1150	450	図 33-2
YTC-300-100	YTG-300-100	300	36K	650	850	1300	650	図 33-2	
200V (40-240V)	YTC-10-200	YTG-10-200	10	2.4K	400	550	770	130	図 33-2
	YTC-15-200	YTG-15-200	15	3.6K	400	550	770	150	図 33-2
	YTC-25-200	YTG-25-200	25	6.0K	450	600	860	170	図 33-2
	YTC-38-200	YTG-38-200	38	9.1K	450	600	860	200	図 33-2
	YTC-50-200	YTG-50-200	50	12.0K	510	690	1000	280	図 33-2
	YTC-75-200	YTG-75-200	75	18.0K	510	690	1000	310	図 33-2
	YTC-100-200	YTG-100-200	100	24.0K	580	780	1150	460	図 33-2
YTC-150-200	YTG-150-200	150	36.0K	650	850	1300	600	図 33-2	