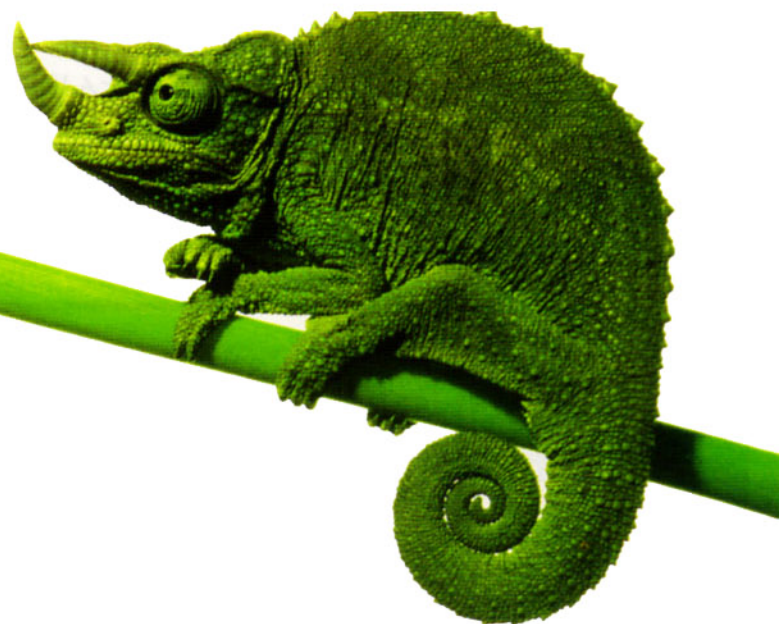


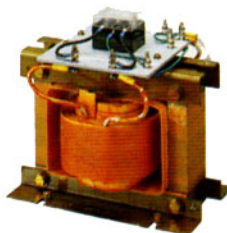
Riko

RIKO THUNDER ENDURANCE TRANS

リコー 耐雷トランス



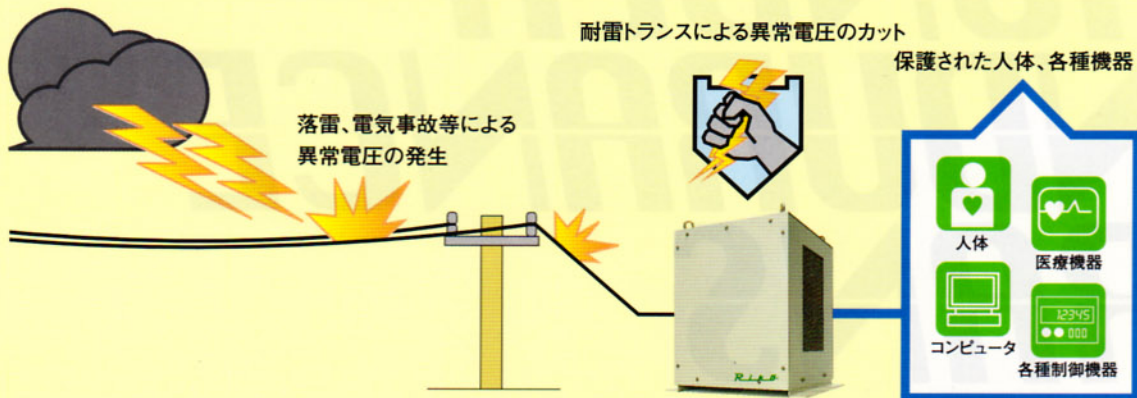
異常電圧から大切な機器を
しっかり守ります。



Riko

リコー 耐雷トランス
NSTR-2K

異常電圧をシャットアウト!



大切な機器を雷から守ります。

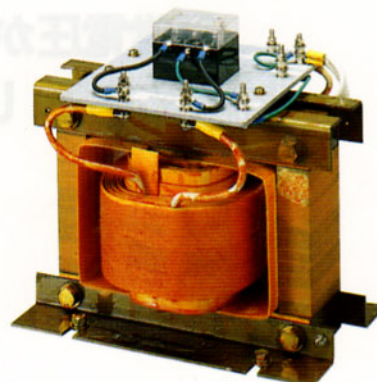
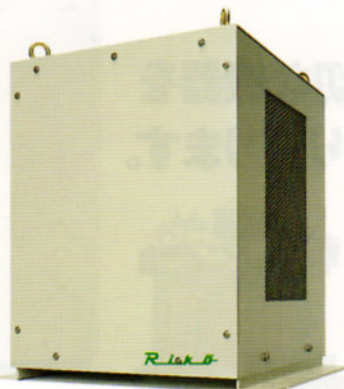
最近の電子機器のほとんどは半導体化され、それら半導体素子は、落雷および回路の開閉に起因する異常電圧の影響を受けやすく、それが原因で機器の破壊や誤動作を引き起こすことがあります。耐雷トランスはそれら異常電圧による機器への障害や人体の保護を目的としたものです。

特長

1. 衝撃波電圧耐量 30KV (1.2×50μS)
2. サージ移行率は1/1000 (-60dB) 以下です。
3. ケース入り、機器の組込型、の2種類を揃えています。

大切な機器を守る優れた耐雷トランス

単相ケース入
NSTR-2K



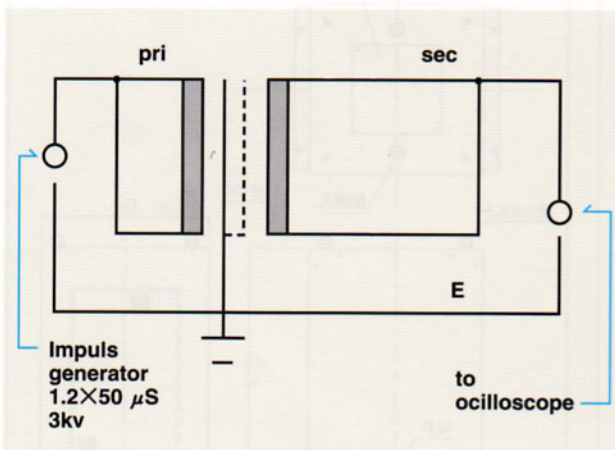
単相組込型
NSTP-2K

共通仕様

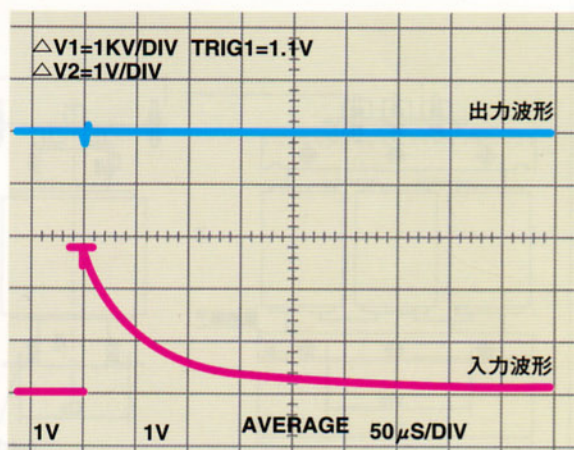
相数、線式	単相二線式 三相三線式 御指定下さい
周波数	50/60Hz
入力電圧	100V~400V 御指定下さい
出力電圧	100V~400V 御指定下さい
出力電流	5A~300A 御指定下さい
容量	500VA~100KVA 御指定下さい
絶縁抵抗	DC1000VMにて100MΩ以上(アレスタを除く、1分間)
絶縁種別	H種
試験電圧	一次側~二次側・接地間 AC10KV(アレスタを除く、1分間)
	一次側~二次側・接地間 AC3KV(1分間)
インパルス耐電圧	一次側~二次側・接地間 30KV(アレスタを除く、1.2×50μs)
効率	5KVA以下 90%以上
	5KVA以上 95%以上
サージ移行率(平衡)	-60dB以下(3KV 1.2×50μs)

◎屋外型も製作可能です。

耐雷トランス特性



試験回路図



減衰特性表

型式寸法表

単相組込型

形 式	出力容量	W ₁	D ₁	H	W ₂	D ₂	H	質量(kg)
NSTP-500	500VA	200	200	240	140	120	10	12
NSTP-1K	1KVA	220	200	270	150	130	10	20
NSTP-2K	2KVA	270	200	280	170	140	10	25
NSTP-3K	3KVA	280	220	290	180	150	10	35
NSTP-5K	5KVA	300	250	350	200	150	10	45
NSTP-7.5K	7.5KVA	320	280	400	200	190	10	60
NSTP-10K	10KVA	320	280	420	200	190	12	70

単相ケース入り

形 式	出力容量	W ₁	D ₁	H	W ₂	D ₂	H	質量(kg)
NSTR-500	500VA	460	400	480	420	250	10	35
NSTR-1K	1KVA	460	400	480	420	250	10	45
NSTR-2K	2KVA	460	400	480	420	250	10	55
NSTR-3K	3KVA	490	430	550	450	280	10	70
NSTR-5K	5KVA	490	430	550	450	280	10	80
NSTR-7.5K	7.5KVA	540	480	600	500	330	10	110
NSTR-10K	10KVA	540	480	600	500	330	12	120

三相組込型

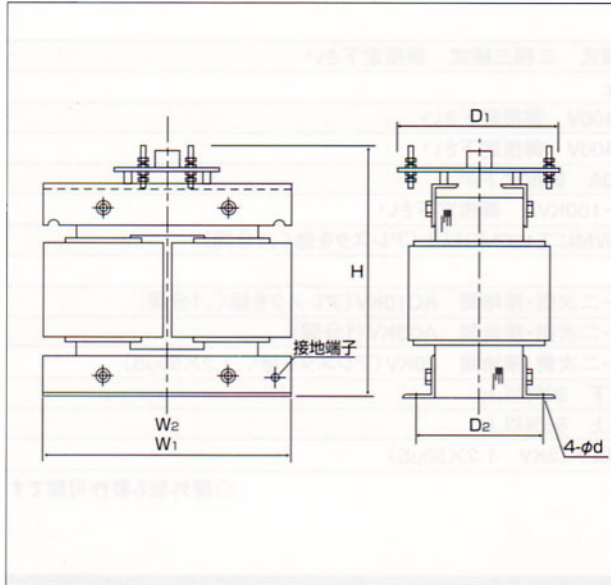
形 式	出力容量	W ₁	D ₁	H	W ₂	D ₂	H	質量(kg)
NTTP-5K	5KVA	400	200	370	170	140	12	55
NTTP-10K	10KVA	430	270	430	200	160	12	90
NTTP-15K	15KVA	440	290	460	200	180	12	115
NTTP-20K	20KVA	460	300	460	200	200	12	130
NTTP-30K	30KVA	500	300	550	250	200	12	170
NTTP-50K	50KVA	580	360	550	250	230	12	250

三相ケース入り

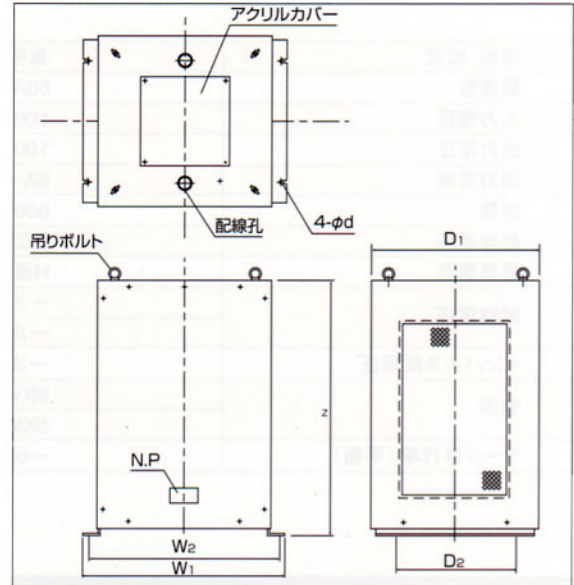
形 式	出力容量	W ₁	D ₁	H	W ₂	D ₂	H	質量(kg)
NTTR-5K	5KVA	550	450	600	510	300	12	110
NTTR-10K	10KVA	600	500	750	560	350	12	150
NTTR-15K	15KVA	600	500	750	560	350	12	170
NTTR-20K	20KVA	600	500	750	560	350	12	190
NTTR-30K	30KVA	650	550	800	610	400	12	240
NTTR-50K	50KVA	700	600	800	660	450	12	320

外形寸法図

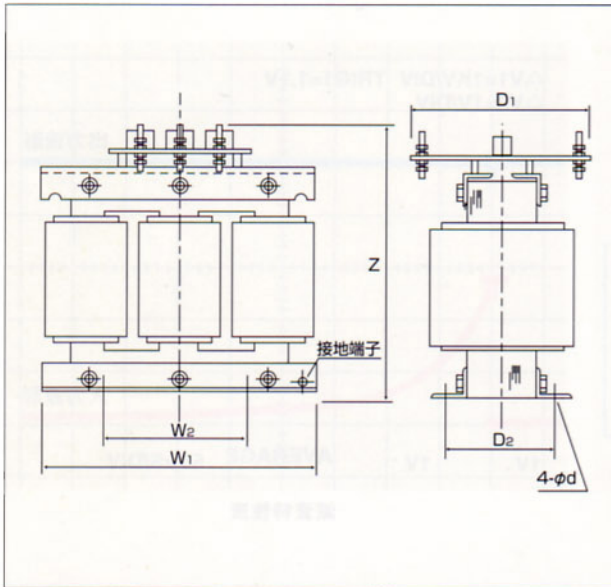
単相組込型



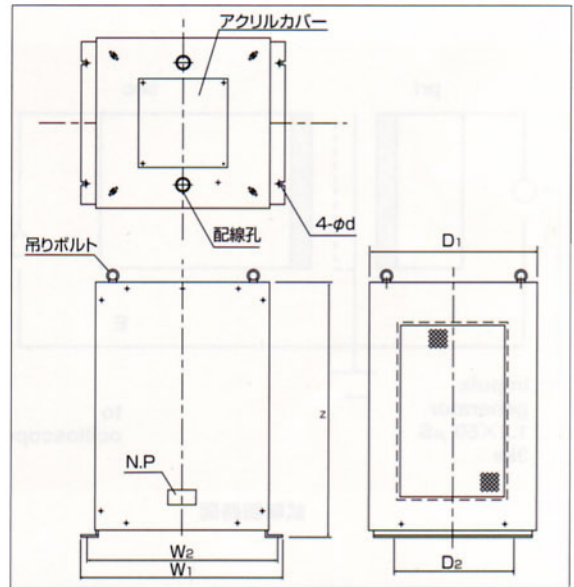
単相ケース入り(屋内型)



三相組込型



三相ケース入り(屋内型)



取扱上の注意

安全に関する御注意

- 安全のために、ご使用前には必ず「取扱説明書」をよくお読みになり、よくご理解の上正しくご使用ください。
- 安全のために、本カタログに使用された製品は盤内設置方向や設置場所等の条件があります。
接続、設置は必ず電気工事、電気配線等の専門知識・技術を有する人が、「取扱説明書」をよくお読みになって行ってください。
- 安全のために、定期点検は電気工事、電気配線等の専門知識・技術を有する人が、必ず行ってください。

ご購入の前に

- 製品改良の為、外観・仕様は予告なしに変更する事があります。
- 本カタログに記載された製品の詳細については、販売店又は当社に御確認ください。



安全に関するご注意

- 安全のために、ご使用前には必ず「取り扱い説明書」をよくお読みになり、よくご理解の上、正しくご使用ください。
- 安全のために、本カタログに記載された製品は盤内設置方向や設置場所などの条件があります。接続、設置は必ず電気工事、電気配線などの専門知識や技術を有する人が「取り扱い説明書」をよくお読みになってから行ってください。
- 安全のために、定期点検は電気工事、電気配線などの専門知識、技術を有する人が必ず行ってください。

ご購入の前に

- 製品改良のために外観、仕様は予告なしに変更することがあります。
- 本カタログに記載された製品の詳細は販売店または当社にご確認ください。

営業品目

●交流自動電圧調整器

オートパワー[®](摺動型)

PWM式(静止型)

SCR式

誘導電圧調整器

磁気増幅器

●交流スイッチング電源

ウェーブシリーズ

●周波数変換器

ESAシリーズ

●直流電源機器

DCパワーサプライ

●マイコンシステム

インターフェイス/システム

電源/プログラマブルAVR

●電力調整器

バリタップ[®]シリーズ

●交流電圧調整器

リコースライドトランス

●耐圧試験器

●UPS

●ノイズカットトランス

●耐雷トランス

●変圧器

●各種試験装置

Safety Cautions

- For safety, always read and understand the Instruction Manual correctly before use.
- For safety, the products described in this catalog are conditioned for installation in a particular direction within the panel or to a particular site. They should be always connected/installed by specialists having knowledge and technical skill of electric construction work and wiring, etc. Such personnel should peruse the Instruction Manual before starting construction/wiring work.
- For safety, periodical inspection should be carried out by the specialists having knowledge and technical skill of electric construction work and wiring, etc.

Before purchasing

- The product appearance and specifications are subject to change without notice for the purpose of improvement.
- For details on the products described in this catalog, please contact your dealer or this company.

Line of Business

- ・AC automatic voltage regulator
AutoPower(r) (Sliding type)
PWM system (stationary type)
SCR system
Induction voltage regulator
Magnetic amplifier
- ・AC switching power unit
Wave series
- ・Frequency converter
ESA series
- ・DC power unit
DC power supply

- ・Microcomputer system
Interface
System power unit
Programmable AVR
- ・Power regulator
VARITAP series
- ・AC voltage regulator
Riko slide transformer
- ・Pressure proof tester
- ・UPS
- ・Noise cut transformer
- ・Thunder endurance transformer
- ・Transformer
- ・Testing devices



株式会社 東京理工舎

本 社 東京都北区

営 業 部 生産部 技術部 総務・経理部

〒338-0823 埼玉県さいたま市桜区栄和1-4-30

TEL 048-856-3851(大代表) FAX 048-856-3861

E-mail: eigyou@tokyorikosha.co.jp

http://www.tokyorikosha.co.jp

大阪営業所 〒532-0011 大阪市淀川区西中島4-6-19 木川ビル

TEL 06-6304-1283(代) FAX 06-6304-1289

E-mail: osaka@tokyorikosha.co.jp

東海営業所 〒435-0034 静岡県浜松市安松町90-3

TEL 053-462-8655(代) FAX 053-462-8576

福岡営業所 〒814-0153 福岡市城南区樋井川2-20-1

TEL 092-861-7113(代) FAX 092-801-3005

代理店

