



電源機器

Power supply equipment

リコースライドトランス／変圧器



株式会社 東京理工舎

特殊仕様についても対応いたしております。御問い合わせ下さい。改良等の為、予告なく変更する場合があります。

用途 —リコースライドトランス—

■試験用、検査用電源の精密調整

磁気探傷機、耐圧試験器、モーター試験用電源、高圧電源、ブレーカー試験器、積算電力計試験機

■回転速度の精密調整

電線巻取機、遠心分離機、水昌研磨機、菓子製造装置、グラスカットデザイン用電源、空調用換気扇(ビニールハウス、鶏舎)

■工業用、理科学機器、家庭電気用品の過不足電圧の調整

シリコン整流器、高圧直流電源、工事用電動工具電源、高周波発振器、実験用電源装置、力率可変負荷装置

■温調機器の精密調整

インパルスヒーター、小型電気炉、写真現像装置、自動包装機

■ランプ点燈電源としての精密調整

医療機器、理化学機械、分光器、写植機、写真スタジオ

特長 —リコースライドトランス—

■発生波形歪なし

入力される正弦波に対し、殆んど無歪で出力をとりだせます。

■無段階の出力制御

出力電圧は無段階で連続調整できますので、任意に必要な出力電圧を得られます。

■小型・軽量

B種絶縁の採用により小型・軽量化に成功しました。

■高効率

最悪の条件下にあっても約90%ときわめて高効率、省エネタイプです。

概要 —リコースライドトランス—

リコースライドトランスは摺動式電圧調整器の総称です。リングコアに絶縁処理を施し、特殊巻線をしたトロイダルトランスを用いた調整器です。端面(摺動面)を研磨し、特殊カーボンを圧接して摺動します。摺動する特殊カーボン(ブラシ)から取り出される電圧

は、トランスタップを連続的に切換えた以上の効果があり、零電圧出力から無段階で連続調整できます。リコースライドトランスは発生波形歪のない理想的な交流電圧調整器として、多くの実績をつちかってまいりました。

取扱上の注意 —リコースライドトランス—

■上部のハンドルを持って運搬しないで下さい。

■上部のハンドルを無理に回転させたり、おし下げたりしないで下さい。

■出力端子に誤って電源を接続し、ハンドル位置を定格入力電圧位置以下にしますと、無負荷でも焼損します。必ず確認して下さい。

■入力電圧が、定格の105%を連続して超える場合は、別定格として製作いたします。御相談下さい。

■入力電圧が、定格電圧と正確に合わない場合は、ハンドルの目盛位置と出力電圧値が異なることがあります。ご了承下さい。

■高速応答

出力電流に対し、高速応答しますので、連続ライン検査に最適です。

■高精度の遮断

出力電圧に関係なく遮断電流は一定値であり、検査条件として適正です。

■定格出力はVAで表示されています。

出力電圧が、入力電圧を超える電圧にあつては、定格出力を出力電圧で割った出力電流まで取り出せます。但し、出力電圧が、入力電圧以下の電圧にあつては定格電流以上は流せません。低い出力電圧では定格出力を取り出せませんのでご注意下さい。

■カーボンブラシが著しく磨耗した場合や破損した場合、必ず交換してご使用下さい。コイル焼損の原因になります。

■安心の安全対策

警報回路動作時、高圧回路遮断、ランプ点燈し、接点出力します。

■出力方式

ゼロクロス出力を標準装備し、設定値までのソフトアップ、DC出力等多用途に対応します。

— 発生波形歪のない電圧調整に —



水平面・傾斜面・垂直面等に据付け使用可

実用新案登録 第799872・第795256・第786590・第784927・第776007・第776008・第070322・第109377

▽61-6234
▽61-6235
▽61-6312

▽61-6236
▽61-6319
▽61-6320



RSA-3



RSA-5

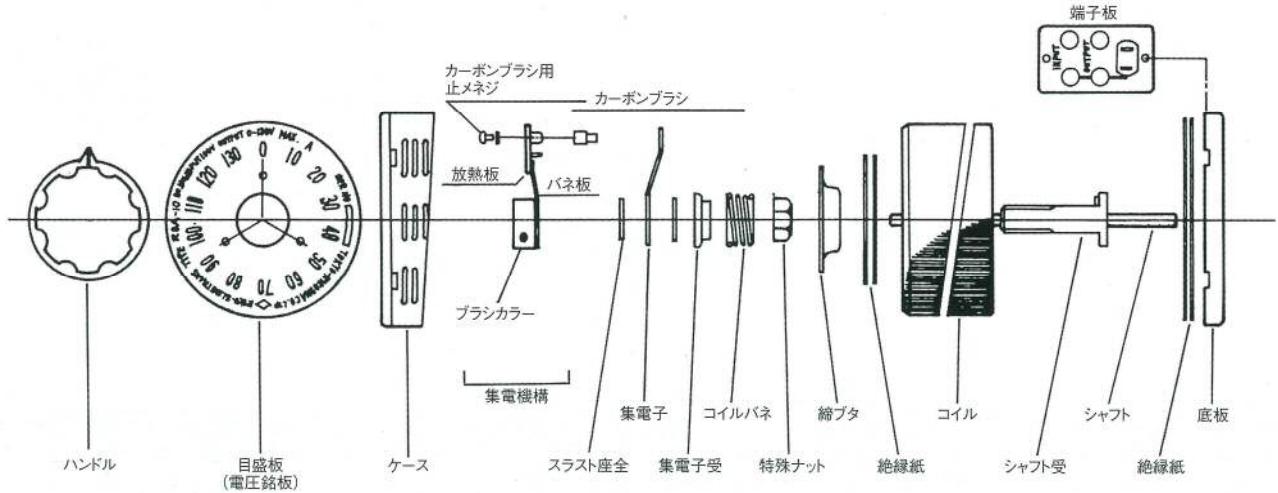


RSC-5



RSA-20

リコースライドトランスは、
入念にチェックされた多くの部品からできています。



■標準仕様 □内は出力電流値となります。

※参相4線はRXC-□となります。

項目	型式 RSA-□	RSC-□	RSF-□	RLC-□	RTC-□	RTF-□	RTVC-□
相数・線式	単相2線	単相2線	単相2線	単相3線	参相3線	参相3線	参相3線
周波数	50・60Hz	50・60Hz	50・60Hz	50・60Hz	50・60Hz	50・60Hz	50・60Hz
定格入力電圧	100V	200V	400V	100V×2	200V	400V	200V
定格出力電圧	100V	200V	400V	100V×2	200V	400V	200V
出力可変範囲	0~130V	0~240V	0~440V	0~130V×2	0~240V	0~440V	0~240V
定格出力電流	1~200A	1.5~100A	1.7~37.5A	20~50A×2	5~72A	2.1~30A	5~50A
負荷変動	0~100%	0~100%	0~100%	0~100%	0~100%	0~100%	0~100%
波形歪率	入力波形に同等	入力波形に同等	入力波形に同等	入力波形に同等	入力波形に同等	入力波形に同等	入力波形に同等
効率	約90%	約90%	約90%	約90%	約90%	約90%	約90%
力率	0.95以上	0.95以上	0.95以上	0.95以上	0.95以上	0.95以上	0.95以上
周囲環境	0~40°C / 35~93RH						
温度上昇	75deg (主要発熱部80deg)						
絶縁抵抗	DC500Vメガーにて6MΩ以上						
絶縁耐圧	AC2000V 1分間						

■RSタイプ(単体)のパネルへの取付方法

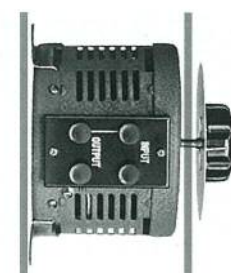
RSA-1~3

ハンドル側を直接パネルに取付けることはできません。この場合は御問合せ下さい。

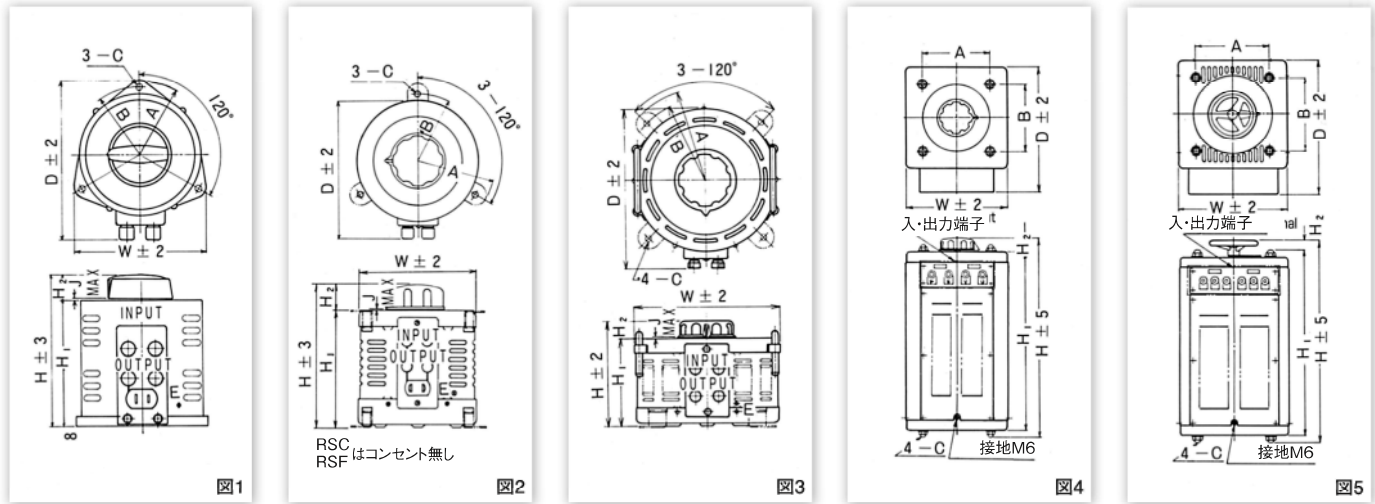
パネル取付用、取付定規と取付金具を段ボールに同封してあります。
ハンドルと目盛板を取外し、本体取付後、パネル表面より取付けて下さい。



シャフトとパネルが接触しないようにして下さい。



シャフトとパネルが接触しないようにして下さい。



■RSAシリーズ 入力50・60Hz 1φ2W 100V/出力0~130V

型式	出力電流 A	出力容量 KVA	外形寸法 (mm)						本体重量 (kg)	ユニット数	取付寸法 (mm)			シャフト径φ	パネル厚J	端子径T	立ボルト径	ハンドル(mm)		目盛板 (mm)	
			図番 No	幅 W	奥行 D	高さ H	高さ H ₁	高さ H ₂			A	B	C					径 φ	厚さ h	径 φ	取付 R
RSA-1	1	0.1	1	108	130	130	108	22	2.4	1	61	56	φ4.5	6	4	M4		52	19	89	20
RSA-3	3	0.3	1	108	130	130	108	22	2.6	1	61	56	φ4.5	6	4	M4		52	19	89	20
RSA-5	5	0.5	2	118	135	138	113	25	3.6	1	76.5	66.5	φ6	6	7	M4		53	23	99	16
RSA-10	10	1	2	145	167	136	111	25	5.6	1	97.5	87.5	φ7	8	6	M5		66	23	120	21
RSA-20	20	2	3	210	237	161	132	29	10.4	1	135	120	φ9	10	8	M6		88	25	160	27
RSA-30	30	3	3	250	278	171	141	30	18.1	1	153	140	φ9	10	9	M6		88	25	160	27
RSA-40	40	4	4	242	297	465	420	28	30	2	160	160	M10	10		M6	M10	88	25	160	27
RSA-50	50	5	5	283	348	525	457	47	52	2	190	190	M12	10		M8	M12	125	40	198	45
RSA-100	100	10	6	283	348	880	770	60	102	4	240	190	φ11	10		M8	M12	140	49	198	45
RSA-150	150	15	6	400	465	1192	1126	66	165	6	300	300	φ14	10		M8	M12	140	49	198	45
RSA-200	200	20	7	600	500	1060	980	100	260	8	470	300	φ11	15		M10	M12	140	96		

■RSCシリーズ 入力50・60Hz 1φ2W 200V/出力0~240V

型式	出力電流 A	出力容量 KVA	外形寸法 (mm)						本体重量 (kg)	ユニット数	取付寸法 (mm)			シャフト径φ	パネル厚J	端子径T	立ボルト径	ハンドル(mm)		目盛板 (mm)	
			図番 No	幅 W	奥行 D	高さ H	高さ H ₁	高さ H ₂			A	B	C					径 φ	厚さ h	径 φ	取付 R
RSC-1.5	1.5	0.3	2	118	135	138	113	25	3.6	1	76.5	66.5	φ6	6	7	M4		53	23	99	16
RSC-2.5	2.5	0.5	2	118	135	138	113	25	3.6	1	76.5	66.5	φ6	6	7	M4		53	23	99	16
RSC-5	5	1	2	145	167	136	111	25	5.6	1	97.5	87.5	φ7	8	6	M5		66	23	120	21
RSC-10	10	2	3	210	237	161	132	29	10.4	1	135	120	φ9	10	8	M6		88	25	160	27
RSC-15	15	3	3	250	278	171	141	30	18.1	1	153	140	φ9	10	9	M6		88	25	160	27
RSC-20	20	4	4	242	297	465	420	28	30	2	160	160	M10	10		M6	M10	88	25	160	27
RSC-30	30	6	5	283	348	525	457	47	52	2	190	190	M12	10		M8	M12	125	40	198	45
RSC-50	50	10	6	283	348	880	770	60	102	4	240	190	φ11	10		M8	M12	140	49	198	45
RSC-75	75	15	6	400	465	1192	1126	66	165	6	300	300	φ14	10		M8	M12	140	49	198	45
RSC-100	100	20	7	600	500	1060	980	100	260	8	470	300	φ11	15		M8	M12	140	96		

■RSFシリーズ 入力50・60Hz 1φ2W 400V/出力0~440V

型式	出力電流 A	出力容量 KVA	外形寸法 (mm)						本体重量 (kg)	ユニット数	取付寸法 (mm)			シャフト径φ	パネル厚J	端子径T	立ボルト径	ハンドル(mm)		目盛板 (mm)	
			図番 No	幅 W	奥行 D	高さ H	高さ H ₁	高さ H ₂			A	B	C					径 φ	厚さ h	径 φ	取付 R
RSF-3.7	3.7	1.5	3	210	237	161	132	29	10.4	1	135	120	φ9	10	8	M6		88	25	160	27
RSF-5.8	5.8	2.3	3	250	278	171	141	30	18.1	1	153	140	φ9	10	9	M6		88	25	160	27
RSF-7.5	7.5	3.0	4	242	297	465	420	28	30	2	160	160	M10	10		M6	M10	88	25	160	27
RSF-11.6	11.6	4.6	4	283	348	525	457	47	52	2	190	190	M12	10		M8	M12	125	40	198	45
RSF-18.7	18.7	7.5	5	283	348	880	770	60	102	4	240	190	φ11	10		M8	M12	140	49	198	45
RSF-28.0	28	11.2	6	400	465	1192	1126	66	165	6	300	300	φ14	10		M8	M12	140	49	198	45
RSF-37.5	37.5	15.0	7	600	500	1060	980	100	260	8	470	300	φ11	15		M8	M12	140	96		

型式欄の は標準在庫品、 は受注生産品です。

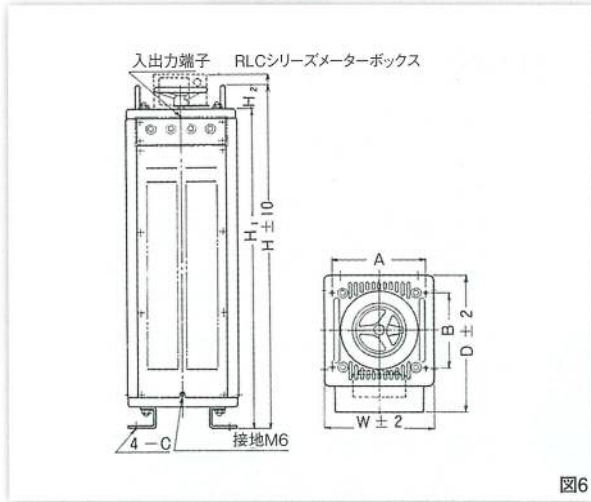


図6

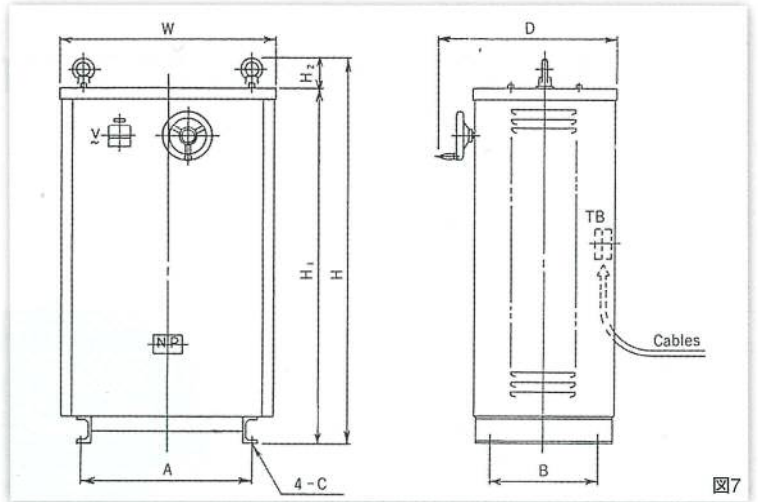


図7

■RLCシリーズ 入力50・60Hz 1φ3W 100V×2/出力0~130V×2

型式	出力電流 A	出力容量 KVA	外形寸法(mm)						本体重量 (kg)	ユニット数	取付寸法(mm)			シャフト径φ	端子径T	立ボルト	ハンドル(mm)		目盛板(mm)	
			図番 No	幅 W	奥行 D	高さ H	高さ H ₁	高さ H ₂			A	B	C				径 φ	厚さ h	径 φ	取付 R
RLC-20	20	4	4	242	297	547	420	110	30	2	160	160	M10	10	M5	M10	88	25	160	27
RLC-30	30	6	5	283	348	588	457	110	52	2	190	190	M12	10	M6	M12	125	40	198	45
RLC-50	50	10	6	283	348	930	770	110	102	4	240	190	φ11	10	M8	M12	140	49	198	45
RLC-75	75	15	6	400	465	1236	1126	110	165	6	300	300	φ14	10	M8	M12	140	49	198	45
RLC-100	100	20	7	600	500	1060	980	100	250	8	470	300	φ11	15	M8	M12	140	96		

■RTCシリーズ 入力50・60Hz 3φ3W 200V/出力0~240V(3φ4W式RXCシリーズも同仕様で製作いたします。)

型式	出力電流 A	出力容量 KVA	外形寸法(mm)						本体重量 (kg)	ユニット数	取付寸法(mm)			シャフト径φ	端子径T	立ボルト	ハンドル(mm)		目盛板(mm)	
			図番 No	幅 W	奥行 D	高さ H	高さ H ₁	高さ H ₂			A	B	C				径 φ	厚さ h	径 φ	取付 R
RTC-5	5	1.7	4	157	202	365	325	26	13	3	95	95	M8	6	M4	M8	53	23	99	16
RTC-10	10	3.4	4	187	242	418	375	26	22	3	115	115	M10	8	M5	M10	66	23	120	21
RTC-20	20	6.9	4	242	297	465	420	28	39	3	160	160	M10	10	M5	M10	88	25	160	27
RTC-30	30	10	5	283	348	525	457	47	66	3	190	190	M12	10	M6	M12	125	40	198	45
RTC-40	40	13.8	6	400	465	1192	1126	66	165	6	300	300	φ14	10	M8	M12	140	49	198	45
RTC-50	50	17.3	6	400	465	1192	1126	66	165	6	300	300	φ14	10	M8	M12	140	49	198	45
RTC-72	72	25	7	600	500	1200	1120	100	290	9	470	300	φ11	15	M8	M12	140	96		

■RTFシリーズ 入力50・60Hz 3φ3W 400V/出力0~440V

型式	出力電流 A	出力容量 KVA	外形寸法(mm)						本体重量 (kg)	ユニット数	取付寸法(mm)			シャフト径φ	端子径T	立ボルト	ハンドル(mm)		目盛板(mm)	
			図番 No	幅 W	奥行 D	高さ H	高さ H ₁	高さ H ₂			A	B	C				径 φ	厚さ h	径 φ	取付 R
RTF-2.1	2.1	1.5	4	157	202	365	325	26	13	3	95	95	M8	6	M4	M8	53	23	99	16
RTF-4.2	4.2	3.0	4	187	242	418	375	26	22	3	115	115	M10	8	M5	M10	66	23	120	21
RTF-8.0	8	5.5	4	242	297	465	420	28	39	3	160	160	M10	10	M5	M10	88	25	160	27
RTF-12.8	12.8	9.0	5	283	348	525	457	47	66	3	190	190	M12	10	M6	M12	125	40	198	45
RTF-15.6	15.6	10.8	6	400	465	1192	1126	66	165	6	300	300	φ14	10	M8	M12	140	49	198	45
RTF-21.0	21	14.5	6	400	465	1192	1126	66	165	6	300	300	φ14	10	M8	M12	140	49	198	45
RTF-30.0	30	20.8	7	600	500	1200	1120	100	290	9	470	300	φ11	15	M8	M12	140	96		

■RTVCシリーズ 入力50・60Hz 3φ3W 200V/出力0~240V(V結線)

型式	出力電流 A	出力容量 KVA	外形寸法(mm)						本体重量 (kg)	ユニット数	取付寸法(mm)			シャフト径φ	端子径T	立ボルト	ハンドル(mm)		目盛板(mm)	
			図番 No	幅 W	奥行 D	高さ H	高さ H ₁	高さ H ₂			GR	FR	C				径 φ	厚さ h	径 φ	取付 R
RTVC-5	5	1.7	4	187	242	418	375	26	18	2	115	115	M10	8	M5	M10	66	23	120	21
RTVC-10	10	3.4	4	242	297	465	420	28	30	2	160	160	M10	10	M5	M10	88	25	160	27
RTVC-15	15	5.2	5	283	348	525	457	47	52	2	190	190	M12	10	M6	M12	125	40	198	45
RTVC-30	30	10.4	6	283	348	880	770	60	102	4	240	190	φ11	10	M8	M12	140	49	198	45
RTVC-40	40	13.8	6	400	465	1192	1126	66	165	6	300	300	φ14	10	M8	M12	140	49	198	45
RTVC-50	50	17.3	7	600	500	1060	980	100	250	8	470	300	φ11	15	M8	M12	140	96		

— 組込型、パネル取付タイプのベストセラー —

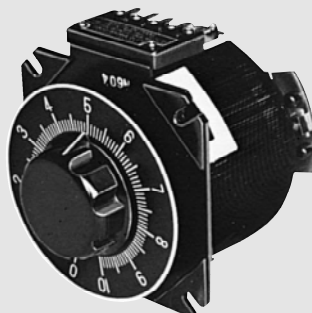


水平面・傾斜面・垂直面等に取付け使用可

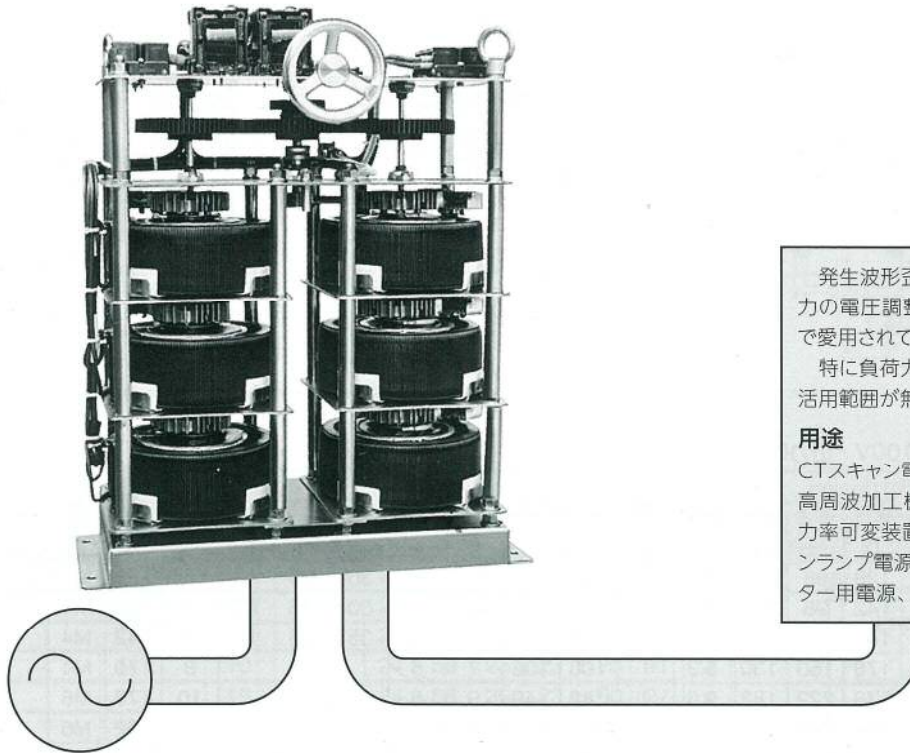
実用新案登録・第799872・第795256・第786590・第784927・第776007・第776098・第070322・第109377



PSA-5



PSC-5



発生波形歪の少ないリコースライドトランスは、正弦波出力の電圧調整器として、きわめて小さく軽量で多くの分野で愛用されております。
特に負荷力率に制限がない点で、他の電子機器に比べ、活用範囲が無限といえます。

用途

CTスキャン電源、レントゲン、無影灯、レーザー電源、超高周波加工機、積算電力計試験器、ウエハ切断器、負荷力率可変装置、スイッチング電源試験装置、冷光源ハロゲンランプ電源、耐圧試験器、写真スタジオ、包装機、ヒートカッター用電源、モーターコントローラー、その他

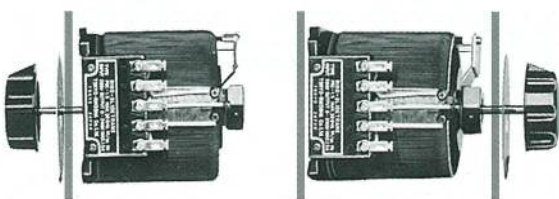
図8

■標準仕様 □内は出力電流値となります。

※)PSC-2.5:0~260V ※参相4線はPXC-□

項目	型式	PSA-□	PSC-□	PSF-□	PLC-□	PTC-□	PTF-□	PTVC-□
相数・線式		単相2線	単相2線	単相2線	単相3線	参相3線	参相3線	参相3線
周波数		50・60Hz	50・60Hz	50・60Hz	50・60Hz	50・60Hz	50・60Hz	50・60Hz
定格入力電圧		100V	200V	400V	100V×2	200V	400V	200V
定格出力電圧		100V	200V	400V	100V×2	200V	400V	200V
出力可変範囲		※)0~130V	※)0~240V	0~440V	0~130V×2	0~240V	0~440V	0~240V
定格出力電流		1~200A	1.5~100A	1.7~37.5A	20~50A×2	5~72A	2.1~30A	5~50A
負荷変動		0~100%	0~100%	0~100%	0~100%	0~100%	0~100%	0~100%
波形歪率		入力波形に同等	入力波形に同等	入力波形に同等	入力波形に同等	入力波形に同等	入力波形に同等	入力波形に同等
効率		約90%	約90%	約90%	約90%	約90%	約90%	約90%
力率		0.95以上	0.95以上	0.95以上	0.95以上	0.95以上	0.95以上	0.95以上
周囲環境		0~40℃/35~93%RH						
温度上昇		75deg(主要発熱部80deg)						
絶縁抵抗		DC500Vメガーにて6MΩ以上						
絶縁耐圧		AC2000V 1分間						

■PSタイプ(単体)の取付方法と結線方法:端子のつなぎかえでいずれにも御使用になれます。



表パネルとシャフトが接触しないように注意して下さい。

取付に便利な取付定規及び取付方法が段ボールに同封してあります。

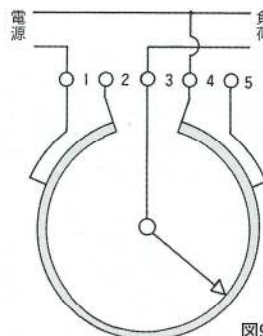


図9

□取付面から見て右回転電圧上昇
入力1-4、出力3-4と結線します。

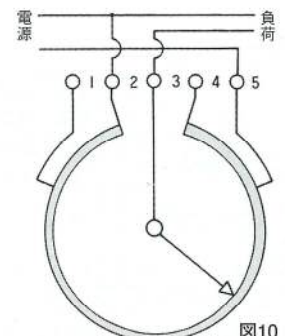


図10

□摺動面から見て右回転電圧上昇
入力2-5、出力2-3と結線します。

入力100V(200V)で出力0~100V(200V)とする場合は入力2-4に結線します。

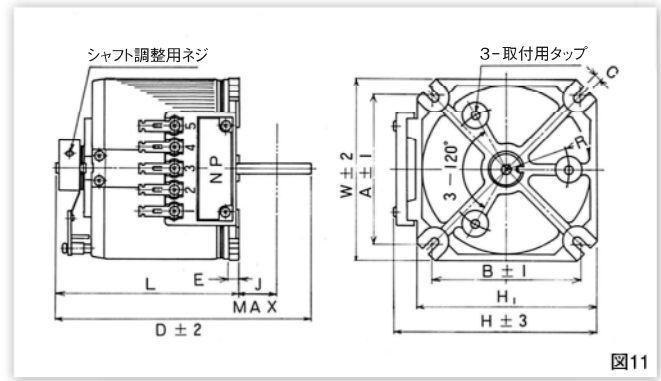


図11

■PSAシリーズ 入力50・60Hz 1φ2W 100V/出力0~130V

型式	出力 電流 A	出力 容量 KVA	外形寸法(mm)					本体 重量 (kg)	ユ ニ ツ ト 数	取付寸法(mm)						シャフト		端子 径 T	立 ボ ルト 径	
			図 番 No	幅 W	奥行 D	高さ H	高さ H ₁			4点取付				3点取付		径 Sφ	長さ ℓ			
										A	B	C	E	R	タップ					深さ
PSA-2	2	0.2	11	86	128	98	85	1.9	1	68	68	4.6	5	30	M5	7.5	6	128	M4	
PSA-3	3	0.3	11	86	142	98	85	2.2	1	68	68	4.6	5	30	M5	7.5	6	142	M4	
PSA-5	5	0.5	11	102	142	114	101	3.3	1	85	85	4.6	6	35	M5	10	6	142	M4	
PSA-10	10	1	12	130	170	150	130	5.3	1	108	108	7	5				8	170	M4	
PSA-20	20	2	12	182	178	222	182	9.0	1	148	148	9	6				10	178	M6	
PSA-30	30	3	12	220	192	260	220	16.5	1	181	181	9	6.5				10	192	M6	
PSA-40	40	4	13	190	375	362	250	24	2	150	243	9	2.6				10		M6	M10
PSA-50	50	5	13	230	428	423	302	42	2	190	271	11	3.2				10		M8	M12
PSA-75	75	7.5	13	190	654	385	254	49	4	150	503	9	3.2				10		M8	M10
PSA-100	100	10	13	230	712	443	302	83	4	190	551	11	3.2				10		M8	M12
PSA-150	150	15	14	310	571	1050	910	135	6	280	150	φ11	3.2				15		M10	M12
PSA-200	200	20	15	610	431	930	760	185	8	570	150	φ11	3.2				15		M10	M12

■PSCシリーズ 入力50・60Hz 1φ2W 200V/出力0~240V (PSC-2.5は0~260V)

型式	出力 電流 A	出力 容量 KVA	外形寸法(mm)					本体 重量 (kg)	ユ ニ ツ ト 数	取付寸法(mm)						シャフト		端子 径 T	立 ボ ルト 径	
			図 番 No	幅 W	奥行 D	高さ H	高さ H ₁			4点取付				3点取付		径 Sφ	長さ ℓ			
										A	B	C	E	R	タップ					深さ
PSC-2.5	2.5	0.5	11	102	151	114	101	3.8	1	85	85	4.6	6	35	M5	10	6	151	M4	
PSC-5	5	1	12	130	170	150	130	5.1	1	108	108	7	5				8	170	M4	
PSC-10	10	2	12	182	178	222	182	9.0	1	148	148	9	6				10	178	M6	
PSC-15	15	3	12	220	192	260	220	15	1	181	181	9	6.5				10	192	M6	
PSC-20	20	4	13	190	375	362	250	25	2	150	243	9	2.6				10		M6	M10
PSC-30	30	6	13	230	428	415	302	41	2	190	271	11	3.2				10		M8	M12
PSC-40	40	8	13	190	654	365	254	50	4	150	503	9	3.2				10		M8	M10
PSC-50	50	10	13	230	712	443	302	83	4	190	551	11	3.2				10		M8	M12
PSC-75	75	15	14	310	571	1050	910	135	6	280	150	φ11	3.2				15		M10	M12
PSC-100	100	20	15	610	431	930	760	185	8	570	150	φ11	3.2				15		M10	M12

■PSFシリーズ 入力50・60Hz 1φ2W 400V/出力0~440V

型式	出力 電流 A	出力 容量 KVA	外形寸法(mm)					本体 重量 (kg)	ユ ニ ツ ト 数	取付寸法(mm)						シャフト		端子 径 T	立 ボ ルト 径	
			図 番 No	幅 W	奥行 D	高さ H	高さ H ₁			4点取付				3点取付		径 Sφ	長さ ℓ			
										A	B	C	E	R	タップ					深さ
PSF-3.7	3.7	1.5	12	182	178	222	182	9.0	1	148	148	9	6				10	178	M6	
PSF-5.8	5.8	2.3	12	220	192	260	220	15	1	181	181	9	6.5				10	192	M6	
PSF-7.5	7.5	3.0	13	190	375	362	250	25	2	150	243	9	2.6				10		M6	M10
PSF-11.6	11.6	4.6	13	230	428	423	302	41	2	190	271	11	3.2				10		M8	M12
PSF-15	15.0	6.0	13	190	654	385	254	50	4	150	503	9	3.2				10		M8	M10
PSF-18.7	18.7	7.5	13	230	712	443	302	83	4	190	551	11	3.2				10		M8	M12
PSF-28	28.0	11.2	14	310	571	1050	910	135	6	280	150	φ11	3.2				15		M10	M12
PSF-37.5	37.5	15	15	610	431	930	760	185	8	570	150	φ11	3.2				15		M10	M12

型式欄の は標準在庫品、 は受注生産品です。

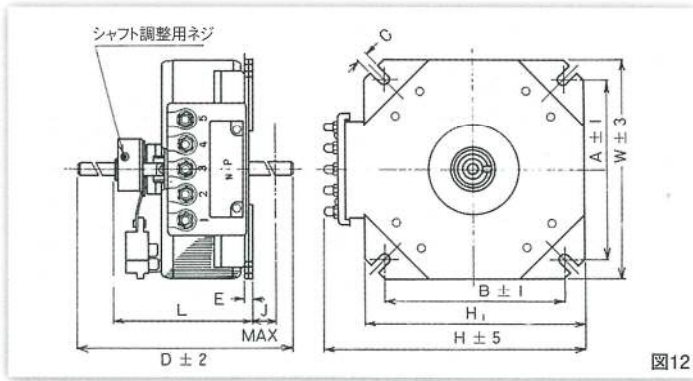


図12

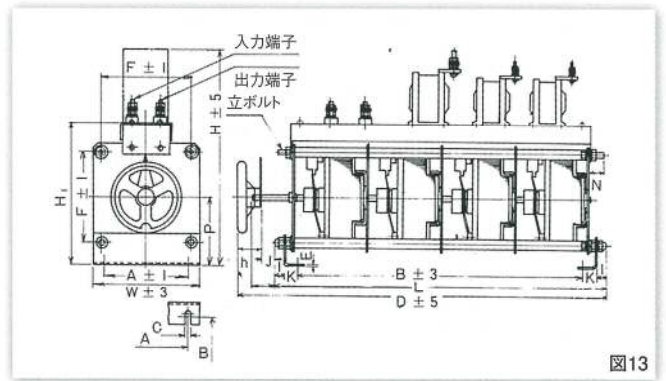


図13

詳細寸法 (mm)							ハンドル (mm)			目盛板 (mm)		
F	I	J	K	L	N	P	図番 No	径 φ	厚さ h	図番 No	径 φ	取付 R
		23	88				24	53	23	23	84	16
		23	98				24	53	23	23	84	16
		23	101				24	53	23	23	84	16
		44	110				24	66	23	23	120	21
		41	118				24	88	25	23	160	27
		41	132				24	88	25	23	160	27
160	18	21	25	329	25	120	24	88	25	23	160	27
190	21	24	25	363	29	150	25	125	40	23	198	45
160	18	25	25	589	25	120	25	125	40	23	198	45
190	21	20	25	643	29	150	25	140	49	23	198	45
		115	40	980			56	25	140	96		
		115	50	830			56	25	140	96		

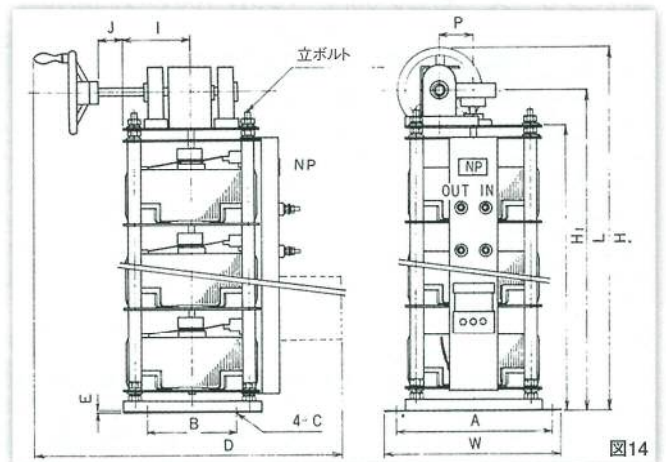


図14

詳細寸法 (mm)							ハンドル (mm)			目盛板 (mm)		
F	I	J	K	L	N	P	図番 No	径 φ	厚さ h	図番 No	径 φ	取付 R
		23	110				24	53	23	23	84	16
		44	110				24	66	23	23	120	21
		41	118				24	88	25	23	160	27
		41	132				24	88	25	23	160	27
160	18	21	25	329	25	120	24	88	25	23	160	27
190	21	24	25	363	29	150	25	125	40	23	198	45
160	18	25	25	589	25	120	25	125	40	23	198	45
190	21	20	25	643	29	150	25	140	49	23	198	45
		115	40	980			56	25	140	96		
		115	50	830			56	25	140	96		

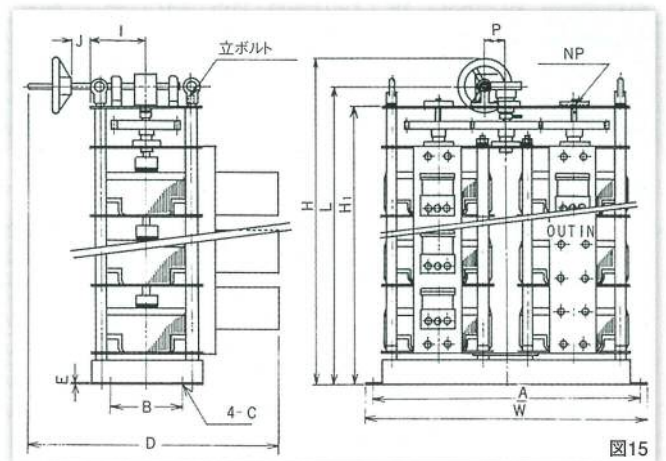


図15

詳細寸法 (mm)							ハンドル (mm)			目盛板 (mm)		
F	I	J	K	L	N	P	図番 No	径 φ	厚さ h	図番 No	径 φ	取付 R
		41	118				24	88	25	23	160	27
		41	132				24	88	25	23	160	27
160	18	21	25	329	25	120	24	88	25	23	160	27
190	21	24	25	363	29	150	25	125	40	23	198	45
160	18	25	25	589	25	120	25	125	40	23	198	45
190	21	20	25	643	29	150	25	140	49	23	198	45
		115	40	980			56	25	140	96		
		115	50	830			56	25	140	96		

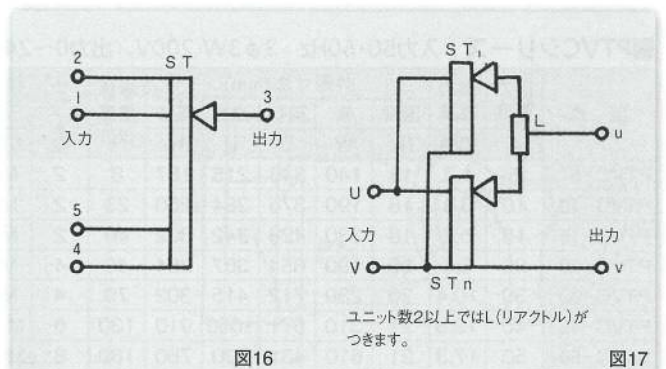


図16

図17

ユニット数2以上ではL(リアクトル)が
つきます。

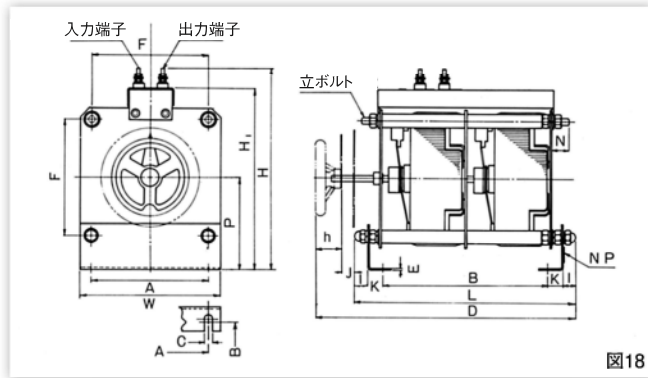


図18

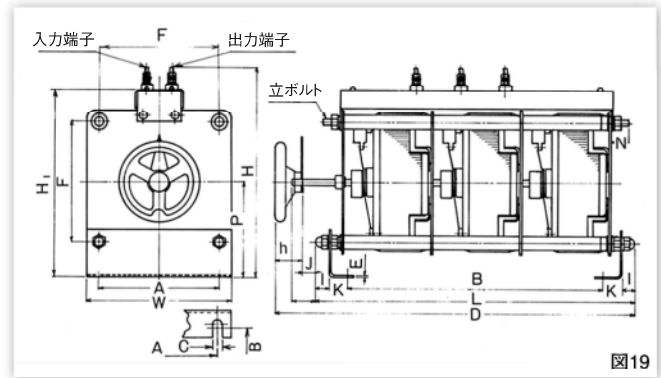


図19

■PLCシリーズ 入力50・60Hz 1φ3W 100V×2/出力0~130V×2

型式	出力電流 A	出力容量 KVA	外形寸法(mm)				本体重量 (kg)	ユニット数	端子径 T	詳細寸法(mm)											立ボルト径	
			図番 No	幅						高さ Hi	取付寸法											
				W	D	H					A	B	C	E	F	I	J	K	L	N		P
PLC-20	20×2	4	18	190	375	284	250	23	2	M6	150	243	9	2.6	160	18	21	25	329	25	120	M10
PLC-30	30×2	6	18	230	428	342	302	40	2	M8	190	271	11	3.2	190	21	24	25	363	29	150	M12
PLC-40	40×2	8	20	190	654	367	254	46	4	M8	150	503	9	3.2	160	18	25	25	589	25	120	M10
PLC-50	50×2	10	20	230	712	415	302	79	4	M8	190	551	11	3.2	190	21	20	25	643	29	150	M12
PLC-75	75×2	15	21	310	571	1050	910	130	6	M10	280	150	φ11	3.2		115	40		980		56	M12
PLC-100	100×2	20	22	610	431	930	760	180	8	M10	570	150	φ11	3.2		115	50		830		56	M12

■PTCシリーズ 入力50・60Hz 3φ3W 200V/出力0~240V(3φ4W式PXCシリーズも同仕様で製作いたします。)

型式	出力電流 A	出力容量 KVA	外形寸法(mm)				本体重量 (kg)	ユニット数	端子径 T	詳細寸法(mm)											立ボルト径	
			図番 No	幅						高さ Hi	取付寸法											
				W	D	H					A	B	C	E	F	I	J	K	L	N		P
PTC-5	5	1.7	19	120	403	180	157	11	3	M4	90	278	9	2.3	95	14.5	23	25	357	20.5	80	M8
PTC-10	10	3.4	19	140	460	215	187	19	3	M5	100	327	9	2.3	115	18	24	25	413	25	95	M10
PTC-20	20	6.9	19	190	505	265	237	35	3	M5	150	373	9	2.6	160	18	21	25	459	25	120	M10
PTC-30	30	10	19	230	568	330	297	59	3	M6	190	411	11	3.2	190	21	24	25	503	29	150	M12
PTC-40	40	13.8	21	310	571	1050	910	135	6	M8	280	150	φ11	3.2		115	40		980		56	M12
PTC-50	50	17.3	21	310	571	1050	910	135	6	M8	280	150	φ11	3.2		115	40		980		56	M12
PTC-72	72	25	22	610	430	1040	900	225	9	M8	570	150	φ11	3.2		115	50		970		56	M12

■PTFシリーズ 入力50・60Hz 3φ3W 400V/出力0~440V

型式	出力電流 A	出力容量 KVA	外形寸法(mm)				本体重量 (kg)	ユニット数	端子径 T	詳細寸法(mm)											立ボルト径	
			図番 No	幅						高さ Hi	取付寸法											
				W	D	H					A	B	C	E	F	I	J	K	L	N		P
PTF-2.1	2.1	1.5	19	120	403	180	157	11	3	M4	90	278	9	2.3	95	14.5	23	25	357	20.5	80	M8
PTF-4.2	4.2	3.0	19	140	460	215	187	19	3	M5	100	327	9	2.3	115	18	24	25	413	25	95	M10
PTF-8.0	8.0	5.5	19	190	505	265	237	35	3	M5	150	373	9	2.6	160	18	21	25	459	25	120	M10
PTF-12.8	12.8	9.0	19	230	568	330	297	59	3	M6	190	411	11	3.2	190	21	24	25	503	29	150	M12
PTF-15.6	15.6	10.8	21	310	571	1050	910	135	6	M8	280	150	φ11	3.2		115	40		857		56	M12
PTF-21.0	21.0	14.5	21	310	571	1050	910	135	6	M8	280	150	φ11	3.2		115	40		980		56	M12
PTF-30.0	30.0	20.8	22	610	430	1040	900	225	9	M8	570	150	φ11	3.2		115	50		970		56	M12

■PTVCシリーズ 入力50・60Hz 3φ3W 200V/出力0~240V(V結線)

型式	出力電流 A	出力容量 KVA	外形寸法(mm)				本体重量 (kg)	ユニット数	端子径 T	詳細寸法(mm)											立ボルト径	
			図番 No	幅						高さ Hi	取付寸法											
				W	D	H					A	B	C	E	F	I	J	K	L	N		P
PTVC-5	5	1.7	18	140	343	215	187	8	2	M5	100	210	9	2.3	115	18	24	25	295	25	95	M10
PTVC-10	10	3.4	18	190	375	284	250	23	2	M5	150	243	9	2.6	160	18	21	25	329	25	120	M10
PTVC-15	15	5.2	18	230	428	342	302	40	2	M8	190	271	11	3.2	190	21	24	25	363	29	150	M12
PTVC-20	20	6.9	20	190	654	367	254	46	4	M8	150	503	9	3.2	160	18	25	25	589	25	120	M10
PTVC-30	30	10.4	20	230	712	415	302	79	4	M8	190	551	11	3.2	190	21	20	25	643	29	150	M12
PTVC-40	40	13.8	21	310	571	1050	910	130	6	M10	280	150	φ11	3.2		115	40		980		56	M12
PTVC-50	50	17.3	21	610	431	930	760	180	8	M10	570	150	φ11	3.2		115	50		830		56	M12

型式欄の は標準在庫品、 は受注生産品です。

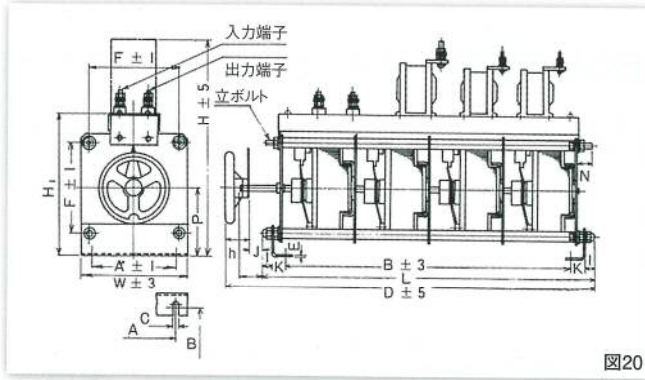


図20

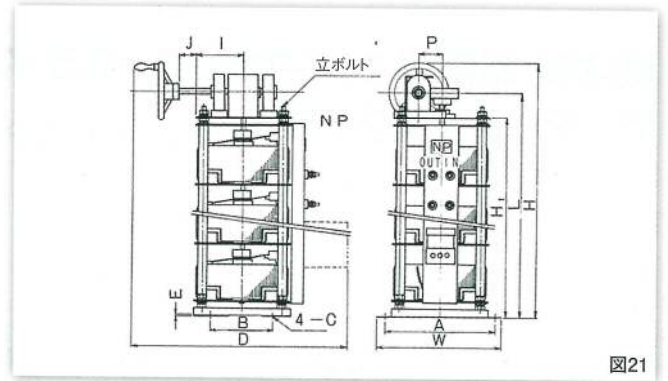


図21

シャフト 径	ハンドル寸法 (mm)			目盛板寸法 (mm)		
	図番	径	厚さ	図番	径	取付
S φ	No	φ	h	No	φ	R
10	24	88	25	23	160	27
10	25	125	40	23	198	45
10	25	125	40	23	198	45
10	25	140	49	23	198	45
15	25	140	96	23		
15	25	140	96	23		

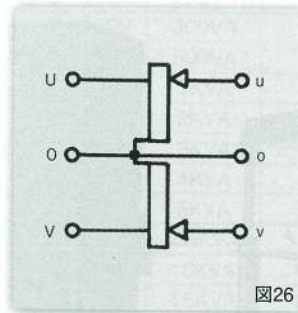


図26

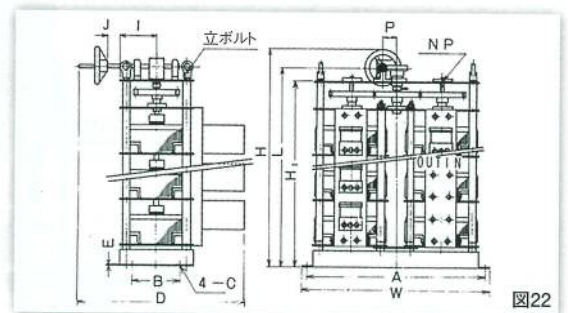


図22

シャフト 径	ハンドル寸法 (mm)			目盛板寸法 (mm)		
	図番	径	厚さ	図番	径	取付
S φ	No	φ	h	No	φ	R
6	24	53	23	23	84	16
8	24	66	23	23	120	21
10	24	88	25	23	160	27
10	25	125	40	23	198	45
15	25	140	96			
15	25	140	96			
15	25	140	96			

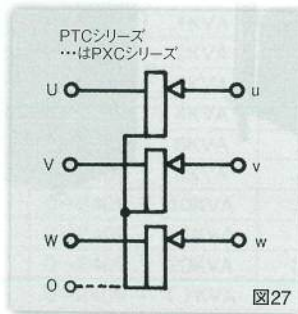


図27

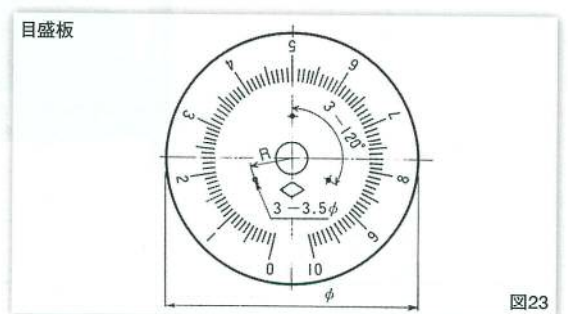


図23

シャフト 径	ハンドル寸法 (mm)			目盛板寸法 (mm)		
	図番	径	厚さ	図番	径	取付
S φ	No	φ	h	No	φ	R
6	24	53	23	23	84	16
8	24	66	23	23	120	21
10	24	88	25	23	160	27
10	25	125	40	23	198	45
15	25	140	96			
15	25	140	96			
15	25	140	96			

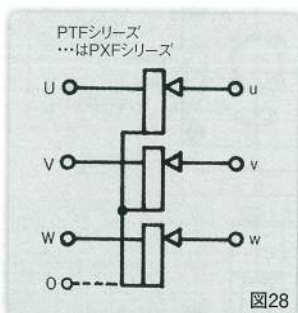


図28

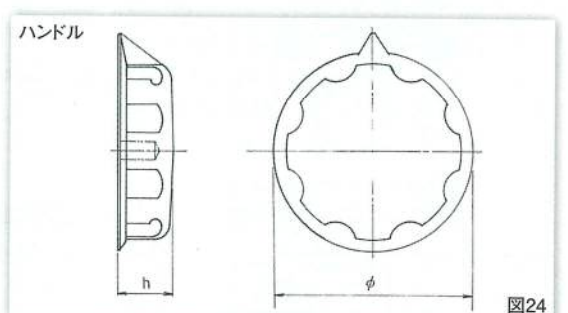


図24

シャフト 径	ハンドル寸法 (mm)			目盛板寸法 (mm)		
	図番	径	厚さ	図番	径	取付
S φ	No	φ	h	No	φ	R
8	24	66	23	23	120	21
8	24	88	25	23	160	27
10	25	125	40	23	198	45
10	25	125	40	23	198	45
10	25	140	49	23	198	45
15	25	140	96			
15	25	140	96			

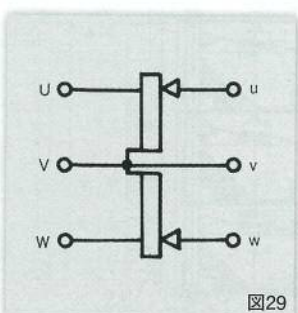


図29

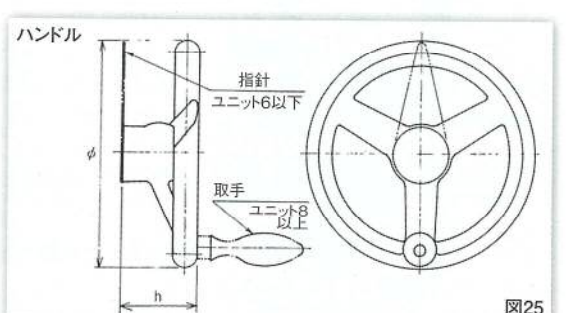


図25

組込型、据置型、いずれのリコーライドトランスでも
モータードライブできます。

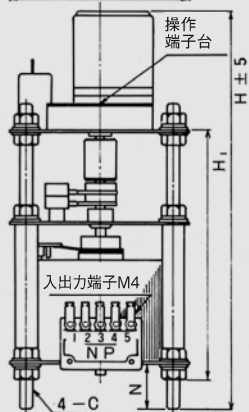
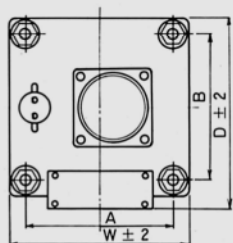


図30

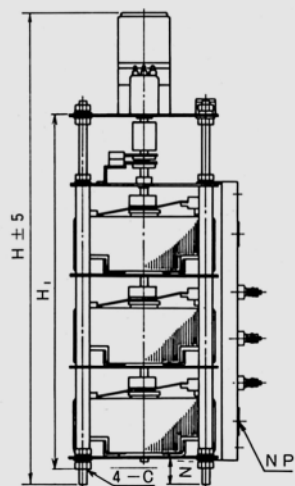
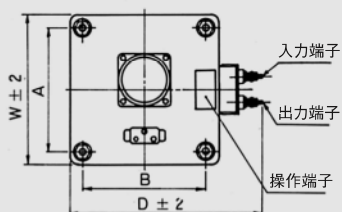


図31

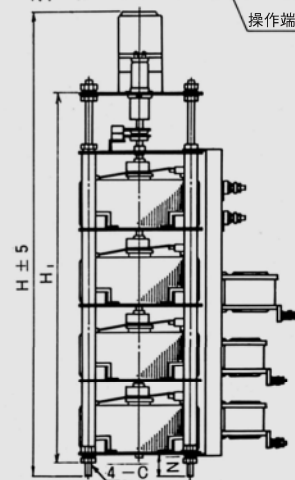
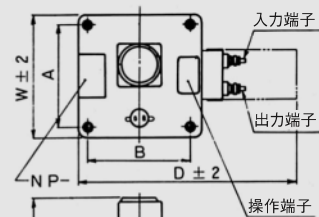


図32

接点信号入力でコントロールする、モータードライブ式リコースライドランスは、自動制御機器から、システム電源まで多くの用途にご使用になれます。ご利用下さい。

型式	定格仕様						図番	W (mm)	D (mm)	H (mm)	重量 (kg)	A	B	C	N	H ₁
	相数線式	周波数	入力電圧	出力電圧	出力電流	出力容量										
PSA-2M	単相2線	50/60Hz	100V	0~130V	200VA	2A	30	120	130	301	5	95	95	M8	30	188
PSA-3M	単相2線	50/60Hz	100V	0~130V	300VA	3A	30	120	130	301	5	95	95	M8	30	188
PSA-5M	単相2線	50/60Hz	100V	0~130V	500VA	5A	30	120	130	301	5	95	95	M8	30	188
PSA-10M	単相2線	50/60Hz	100V	0~130V	1KVA	10A	30	140	150	320	8	115	115	M10	35	205
PSA-20M	単相2線	50/60Hz	100V	0~130V	2KVA	20A	30	190	228	354	13	160	160	M10	35	216
PSA-30M	単相2線	50/60Hz	100V	0~130V	3KVA	30A	30	230	265	366	21	190	190	M10	35	228
PSA-40M	単相2線	50/60Hz	100V	0~130V	4KVA	40A	31	190	335	518	28	160	160	M10	35	380
PSA-50M	単相2線	50/60Hz	100V	0~130V	5KVA	50A	31	230	387	543	47	190	190	M12	40	403
PSA-75M	単相2線	50/60Hz	100V	0~130V	7.5KVA	75A	32	190	360	819	53	160	160	M10	35	645
PSA-100M	単相2線	50/60Hz	100V	0~130V	10KVA	100A	32	230	408	865	87	190	190	M12	40	689
PSA-150M	単相2線	50/60Hz	100V	0~130V	15KVA	150A	32	310	435	1170	160	280	150	φ11	∕	1010
PSA-200M	単相2線	50/60Hz	100V	0~130V	20KVA	200A	33	610	285	930	210	570	150	φ11	∕	760
PSC-2.5M	単相2線	50/60Hz	200V	0~240V	500VA	2.5A	30	120	130	301	7	95	95	M8	30	188
PSC-5M	単相2線	50/60Hz	200V	0~240V	1KVA	5A	30	140	150	297	8	115	115	M8	35	262
PSC-10M	単相2線	50/60Hz	200V	0~240V	2KVA	10A	30	190	228	354	13	160	160	M10	35	205
PSC-15M	単相2線	50/60Hz	200V	0~240V	3KVA	15A	30	230	265	366	21	190	190	M10	35	228
PSC-20M	単相2線	50/60Hz	200V	0~240V	4KVA	20A	31	190	335	518	29	160	160	M10	35	380
PSC-30M	単相2線	50/60Hz	200V	0~240V	6KVA	30A	31	230	379	543	46	190	190	M12	40	403
PSC-40M	単相2線	50/60Hz	200V	0~240V	8KVA	40A	32	190	350	819	54	160	160	M10	35	645
PSC-50M	単相2線	50/60Hz	200V	0~240V	10KVA	50A	32	230	408	865	87	190	190	M12	40	689
PSC-75M	単相2線	50/60Hz	200V	0~240V	15KVA	75A	32	310	435	1170	160	280	150	φ11	∕	1010
PSC-100M	単相2線	50/60Hz	200V	0~240V	20KVA	100A	33	610	285	930	210	570	150	φ11	∕	760
PTC-5M	参相3線	50/60Hz	200V	0~240V	1.7KVA	5A	31	120	160	480	13	95	95	M8	35	364
PTC-10M	参相3線	50/60Hz	200V	0~240V	3.4KVA	10A	31	140	190	562	22	115	115	M10	35	424
PTC-20M	参相3線	50/60Hz	200V	0~240V	6.9KVA	20A	31	190	240	689	39	160	160	M10	35	515
PTC-30M	参相3線	50/60Hz	200V	0~240V	10KVA	30A	31	230	295	725	63	190	190	M12	40	549
PTC-40M	参相3線	50/60Hz	200V	0~240V	13.8KVA	40A	32	310	435	1170	100	280	160	M10	35	1010
PTC-50M	参相3線	50/60Hz	200V	0~240V	17.3KVA	50A	32	310	435	1170	180	280	150	φ11	∕	1010
PTC-72M	参相3線	50/60Hz	200V	0~240V	25KVA	72A	33	610	284	1070	310	570	150	φ11	∕	900

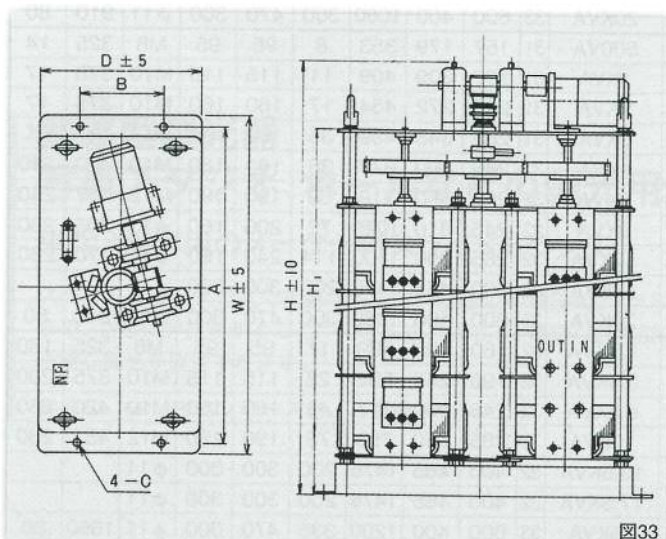


図33

■ 1回転所要時間

50Hz用、60Hz用とも、出力電圧上昇下降各々30秒又は、60秒が標準です。御要求により5秒から、時間可変方式も製作いたしております。

■ モーター

使用されるモーターは、レバーシプルモーターですが、サーボモーター、ステッピングモーター等も、お取付けいたします。

■ 駆動電源

モーター駆動電源は、100Vが標準です。外部からの別電源で、駆動する場合は、お申し付け下さい。

■ 上限・下限

上限・下限電圧では、リミットスイッチで、モーターをストップさせますので安全です。接点出力する場合はお申し付け下さい。

■ 回路図

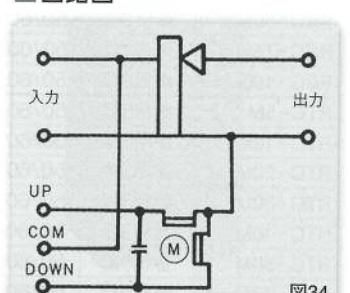


図34

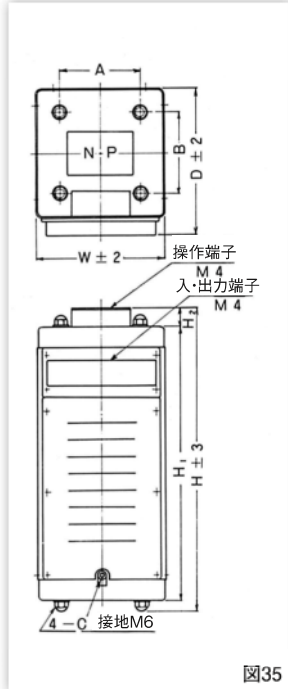


図35

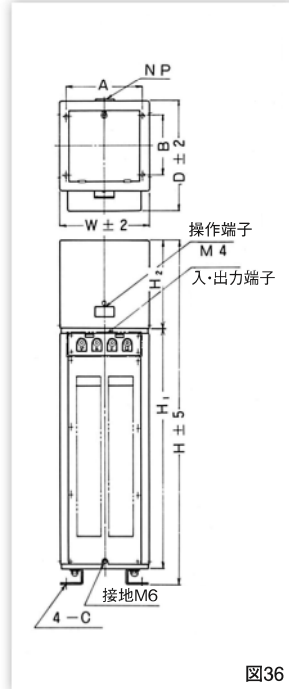


図36

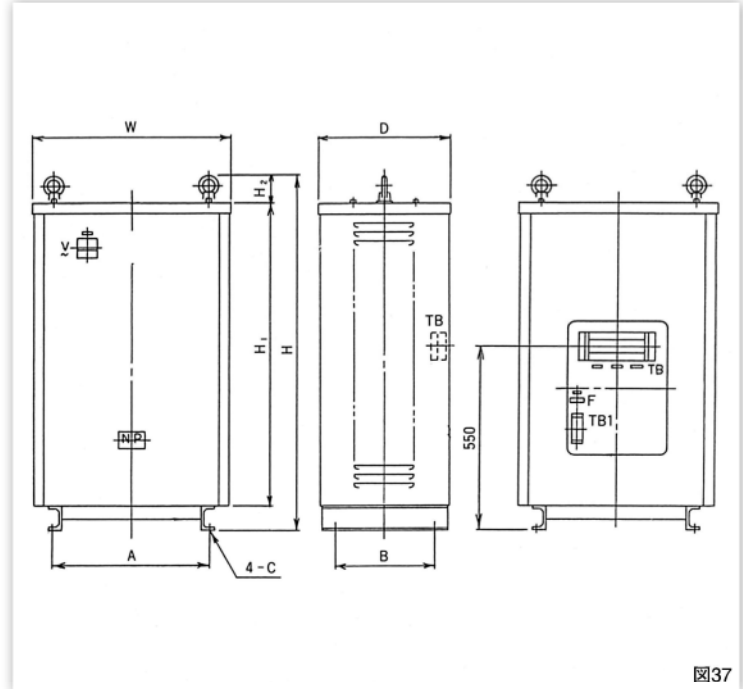


図37

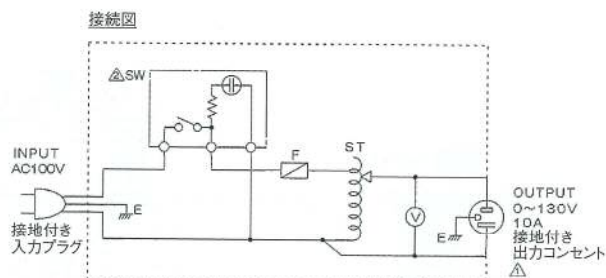
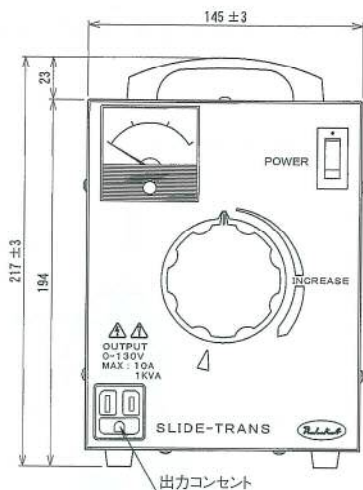
型式	定格仕様						図番	W (mm)	D (mm)	H (mm)	重量 (kg)	A	B	C	H ₁	H ₂
	相数線式	周波数	入力電圧	出力電圧	出力電流	出力容量										
RSA-1M	単相2線	50/60Hz	100V	0~130V	1A	100VA	31	157	179	353	8	95	95	M8	325	14
RSA-3M	単相2線	50/60Hz	100V	0~130V	3A	300VA	31	157	179	353	8	95	95	M8	325	14
RSA-5M	単相2線	50/60Hz	100V	0~130V	5A	500VA	31	156	179	353	8	95	95	M8	325	14
RSA-10M	単相2線	50/60Hz	100V	0~130V	10A	1KVA	31	187	209	409	11	115	115	M10	375	17
RSA-20M	単相2線	50/60Hz	100V	0~130V	20A	2KVA	31	242	272	454	17	160	160	M10	420	17
RSA-30M	単相2線	50/60Hz	100V	0~130V	30A	3KVA	31	283	348	499	25	190	190	M12	457	21
RSA-40M	単相2線	50/60Hz	100V	0~130V	40A	4KVA	32	245	300	677	38	160	160	M10	420	240
RSA-50M	単相2線	50/60Hz	100V	0~130V	50A	5KVA	32	285	350	718	60	190	190	M12	457	240
RSA-75M	単相2線	50/60Hz	100V	0~130V	75A	7.5KVA	32	245	310	1025	72	200	160	φ11	705	280
RSA-100M	単相2線	50/60Hz	100V	0~130V	100A	10KVA	32	285	350	1100	114	240	190	φ11	770	280
RSA-150M	単相2線	50/60Hz	100V	0~130V	150A	15KVA	32	400	465	1476	200	300	300	φ11		
RSA-200M	単相2線	50/60Hz	100V	0~130V	200A	20KVA	33	600	400	1060	300	470	300	φ11	910	80
RSC-2.5M	単相2線	50/60Hz	200V	0~240V	2.5A	500VA	31	157	179	353	8	95	95	M8	325	14
RSC-5M	単相2線	50/60Hz	200V	0~240V	5A	1KVA	31	187	209	409	11	115	115	M10	375	17
RSC-10M	単相2線	50/60Hz	200V	0~240V	10A	2KVA	31	242	272	454	17	160	160	M10	375	17
RSC-15M	単相2線	50/60Hz	200V	0~240V	15A	3KVA	31	283	348	499	35	190	190	M12	457	21
RSC-20M	単相2線	50/60Hz	200V	0~240V	20A	4KVA	32	245	300	677	38	160	160	M10	420	240
RSC-30M	単相2線	50/60Hz	200V	0~240V	30A	6KVA	32	285	350	718	58	190	190	M12	457	240
RSC-40M	単相2線	50/60Hz	200V	0~240V	40A	8KVA	32	245	310	1025	72	200	160	φ11	705	280
RSC-50M	単相2線	50/60Hz	200V	0~240V	50A	10KVA	32	285	350	1100	114	240	190	φ11	770	280
RSC-75M	単相2線	50/60Hz	200V	0~240V	75A	15KVA	32	400	465	1476	200	300	300	φ11		
RSC-100M	単相2線	50/60Hz	200V	0~240V	100A	20KVA	33	600	400	1060	300	470	300	φ11	910	80
RTC-5M	参相3線	50/60Hz	200V	0~240V	5A	1.7KVA	32	160	205	499	17	95	95	M8	325	160
RTC-10M	参相3線	50/60Hz	200V	0~240V	10A	3.4KVA	32	190	245	592	28	115	115	M10	375	200
RTC-20M	参相3線	50/60Hz	200V	0~240V	20A	6.9KVA	32	245	300	717	48	160	160	M10	420	280
RTC-30M	参相3線	50/60Hz	200V	0~240V	30A	10KVA	32	285	350	758	78	190	190	M12	457	280
RTC-40M	参相3線	50/60Hz	200V	0~240V	40A	13.8KVA	32	400	465	1476	200	300	300	φ11		
RTC-50M	参相3線	50/60Hz	200V	0~240V	50A	17.3KVA	32	400	465	1476	200	300	300	φ11		
RTC-72M	参相3線	50/60Hz	200V	0~240V	72A	25KVA	33	600	400	1200	335	470	300	φ11	1050	80

使いやすさをプラスしたメーター付

リコースライドトランス
MS メーター付

ハンディタイプのMSシリーズ

電圧調整器に必要な機能を、コンパクトに収納し、
取手をつけて携帯用といたしました。
家庭での電圧調整や、現場での電圧確保にご利用下さい。



型式	定格仕様				外形寸法 (mm)			重量 (kg)
	入力電圧	出力電圧	出力電流	出力容量	W	D	H	
MSA-10 II	100V	0~130V	10A	1KVA	145	171	217	

標準在庫品

電圧計・電流計付

正確な出力の設定確認に便利です。
ご要求により、全てのスライドトランスに
お取付けいたします。

スライドトランスの出力は、入力の電圧変動によって変化してしまいます。
より正確な出力を簡単に確認なさる場合、メーター付スライドトランスを
ご利用下さい。

電圧計付：型式の末尾に "E" を付けてご指定下さい。

電流計付：型式の末尾に "I" を付けてご指定下さい。



3KVAまで



3KVA以上

簡易型調光器

写真スタジオ、ホールなどの調光用に

単相3線専用のメーター付スライドトランス

スライドトランス方式で調整するので、正弦波の電圧を0Vから電源電圧
まで、さらに昇圧をすることができます。従って、微妙な色温度の調整や、
正確な露光を確保できます。

詳細は、6P、RLCシリーズを、ご参照下さい。



営業品目

交流電圧調整器

リコースライドトランス

サイリスタ式電力調整器

バリタップシリーズ

交流自動電圧調整器

オートパワー

交流スイッチング電源

ウェーブシリーズ

耐圧試験器

ノイズカットトランス

周波数変換器

直流電源機器

DC/ACインバーター

耐雷トランス

無停電電源

変圧器

システム電源・各種試験装置



株式会社 東京理工舎

浦和本社 営業部/生産部/技術部/総務経理部
〒338-0823 埼玉県さいたま市桜区栄和1-4-30
TEL.048-856-3851(大代表) FAX.048-856-3861
E-mail: eigyou@tokyorikosha.co.jp
<http://www.tokyorikosha.co.jp>

大阪営業所 〒532-0011 大阪市淀川区西中島4-6-19 木川ビル
TEL.06-6304-1283(代) FAX.06-6304-1289
E-mail: osaka@tokyorikosha.co.jp

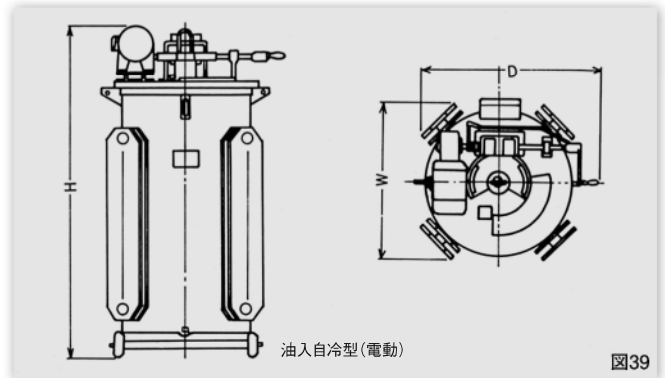
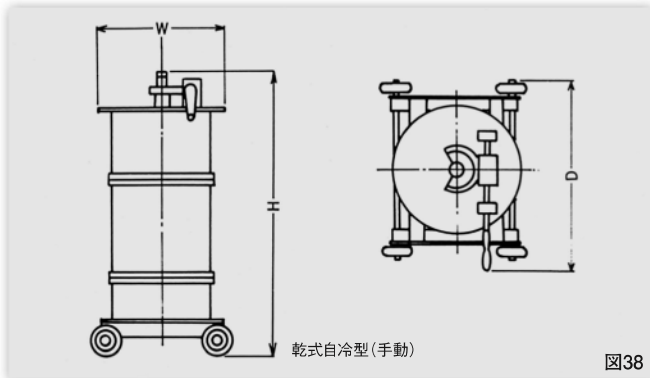
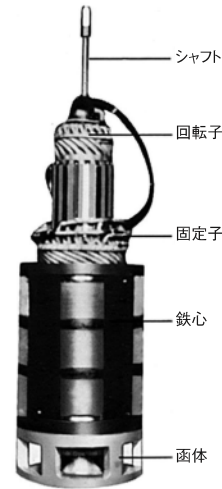
東海営業所 〒435-0014 静岡県浜松市東区大蒲町88-13
TEL.053-462-8655(代) FAX.053-462-8576

代理店

誘導電圧調整器 (I.V.R.=Induction.Voltage. Regulator) は、種々用途に応じて高い信頼性と、多くの実績を持ち、広く需要家各位に御利用いただいております。

特徴

1. 接触部を持たない為、電氣的・機械的に極めて堅牢である。
2. 小容量から大容量まで広く製作可能である。
3. 容量を要求に応じて自由に選択できる。
4. 三相・単相・高圧・低圧を問わず製作可能である。
5. 能率が良い。
6. 波形ひずみがない。
7. 調整速度を任意に選択できる。



型式	自己容量	幅 W (mm)	奥行 D (mm)	高さ H (mm)	重量 (kg)
ISC (A) -1	1KVA	340	450	702	90
ISC (A) -2	2KVA	340	450	784	120
ISC (A) -3	3KVA	440	600	843	195
ISC (A) -5	5KVA	440	900	938	235
ISC (A) -10	10KVA	660	730	660	385
ISC (A) -15	15KVA	680	750	680	600
ISC (A) -20	20KVA	795	785	795	900
ISC (A) -30	30KVA	810	870	810	1400

型式	自己容量	幅 W (mm)	奥行 D (mm)	高さ H (mm)	重量 (kg)
ITC -1	1KVA	340	450	702	90
ITC -3	3KVA	340	450	784	120
ITC -5	5KVA	440	600	930	230
ITC -10	10KVA	660	730	1000	280
ITC -15	15KVA	660	730	1080	350
ITC -20	20KVA	680	750	1390	600
ITC -30	30KVA	795	785	1500	900
ITC -40	40KVA	795	785	1500	950
ITC -50	50KVA	810	870	1500	1400

※別途仕様についても製作いたしております。
※上記寸法表の容量はすべて自己容量を表わします。

標準仕様と型式

入力単相2線50/60Hz 200V (又は100V) 出力±100%ISC (A) -
入力三相3線50/60Hz 200V 出力±100%ITC -

■三相器の場合、零電圧を得る事は困難で普通10%弱の電圧が残ります。

■誘導電圧調整器は普通、二次側電圧を一定に保つ為のもの(逆接続)と二次側電圧を変化させる目的に使用されるもの(順接続)とに大別されます。

■自己容量の計算式 $1 \phi 200V/0 \sim 400V 100A$ は、
出力容量 = 二次電圧 × 二次電流 $400V \times 100A = 40KVA$
自己容量 = 調整電圧 × 二次電流 $200V \times 100A = 20KVA$
三相の場合はその $\sqrt{3}$ 倍になります。
自己容量50KVA 以上も製作いたしております。

使いやすさと安全設計

リコー トランスフォーマー

■リコートランスフォーマー

■リコートランスフォーマーは、お客様のご要求に合わせて、全てオーダーメイドとなっております。

弊社標準仕様、特殊仕様いずれも短納期でおとどけております。

■絶縁種別

A種を標準としております。B種、H種等もうけたまわっておりますのでご指定下さい。

■構造

内鉄型の乾式自冷式を標準としております。

モールドトランス、油入自冷式トランス、水冷式トランス、カットコアトランスも製作しております。

■シールドトランス

コンピューター、シーケンサーなどのノイズ対策用として、静電シールドトランス、耐誘導雷トランスも用意しております。

■電圧仕様

下記寸法は、全て100V/100V、100V/200V、200V/200V、200V/100V、200V/400V、400V/400V、400V/200Vを基準としております。

■特殊用途として100KVまでの耐圧試験用高圧トランス、高耐電圧タイトランスなどを製作しております。

■端子形状

端子形状はスタットとなります。リード線出力、端子台付も製作いたします。

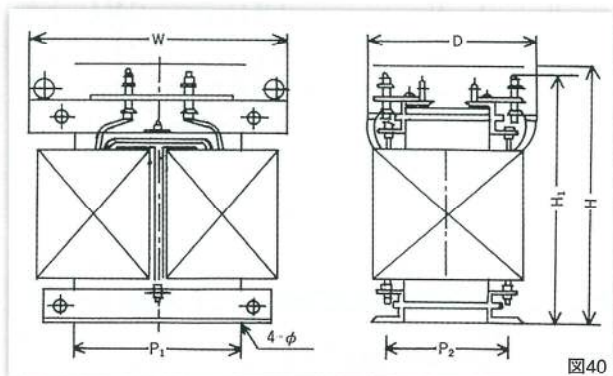
■ケース形状

ケースはH型を標準としております。他のS型、CP型も製作しております。

なお、ケースにオプションとしてNFB、コンセント、メーターなどを取付加工いたします。

※各寸法表は、改良等により変更する事があります。

内鉄型

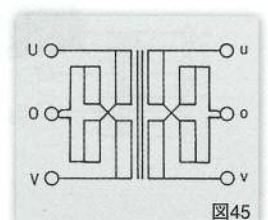
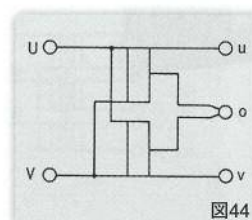
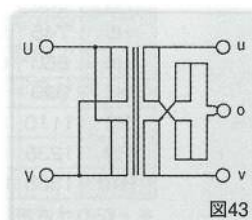
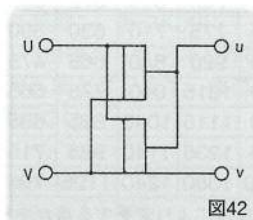
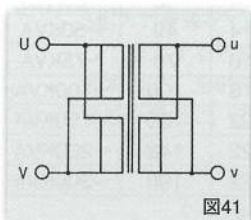


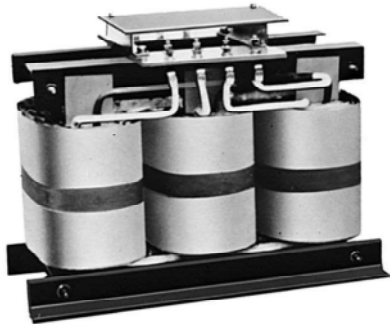
単相 単相3線方式も同形状になります。

単位 (mm)

型式	容量 KVA	外形寸法				取付寸法			重量 kg	
		W	D	H	H ₁	P ₁ ±2	P ₂ ±2	φ		
単相・複巻 (絶縁トランス)	NSW-3K	3	230	195	250	235	200	140	10	28
	NSW-5K	5	270	205	305	295	240	150	12	45
	NSW-7.5K	7.5	280	260	315	300	240	180	12	60
	NSW-10K	10	315	270	355	335	250	195	12	80
	NSW-15K	15	365	290	425	400	250	205	15	115
	NSW-20K	20	370	310	425	410	250	245	15	140
	NSW-30K	30	460	340	510	490	280	265	18	210
	NSW-50K	50	520	430	600	580	300	380	18	290
	NSW-75K	75	620	520	700	680	350	300	18	410
	NSW-100K	100	700	540	750	720	370	320	18	530
単相・単巻 (オートトランス)	NSW-150K	150	800	600	780	750	410	400	22	800
	NSW-200K	200	900	700	1000	950	450	480	22	980
	NSA-1K	1	180	165	220	205	160	110	8	10
	NSA-2K	2	190	170	240	225	170	115	8	14
	NSA-3K	3	200	180	240	225	170	125	8	17
	NSA-5K	5	220	200	275	260	200	140	10	25
	NSA-7.5K	7.5	275	220	350	335	240	140	12	35
	NSA-10K	10	275	240	350	335	240	160	12	50
	NSA-20K	20	320	290	410	390	200	185	12	75
	NSA-30K	30	370	290	470	450	250	200	15	110
NSA-50K	50	440	350	590	560	280	220	18	160	
NSA-75K	75	440	420	670	650	280	260	18	230	
NSA-100K	100	450	490	720	680	280	290	18	270	

端子カバーはオプション(別価格)です。端子カバー付はH寸法となります。





参相 参相4線方式も同形状になります。

単位 (mm)

型式	容量 KVA	外形寸法				取付寸法			重量 kg	
		W	D	H	H ₁	P ₁ ±2	P ₂ ±2	φ		
参相・複巻 (絶縁トランス)	NTW-3K	3	320	175	250	235	300	120	10	35
	NTW-5K	5	330	225	250	235	300	170	10	55
	NTW-7.5K	7.5	400	240	305	290	370	160	12	80
	NTW-10K	10	400	260	305	290	370	195	12	100
	NTW-15K	15	440	250	400	385	200	185	12	140
	NTW-20K	20	440	300	400	390	200	210	12	160
	NTW-25K	25	520	265	475	460	250	180	15	190
	NTW-30K	30	520	320	475	460	250	235	15	240
	NTW-50K	50	610	330	590	510	300	250	18	330
	NTW-75K	75	650	450	635	600	300	300	18	480
	NTW-100K	100	680	460	725	705	320	305	18	590
	NTW-150K	150	820	500	730	715	520	280	18	770
NTW-200K	200	890	550	830	810	560	320	22	990	
NTW-300K	300	930	570	970	940	600	370	22	1400	
参相・単巻 (オートトランス)	NTA-1K	1	230	110	240	220	190	85	8	12
	NTA-2K	2	280	150	220	205	230	90	8	14
	NTA-3K	3	280	160	240	225	260	110	8	20
	NTA-5K	5	320	160	270	255	300	110	10	30
	NTA-7.5K	7.5	320	185	275	260	300	130	10	40
	NTA-10K	10	320	220	275	260	300	160	10	50
	NTA-20K	20	400	240	340	325	370	170	12	90
	NTA-30K	30	430	280	445	430	200	180	12	130
	NTA-50K	50	535	280	550	520	250	195	15	190
	NTA-75K	75	630	350	660	640	300	210	18	225
NTA-100K	100	650	420	660	640	300	245	18	275	

端子カバーはオプション(別価格)です。端子カバー付はH寸法となります。

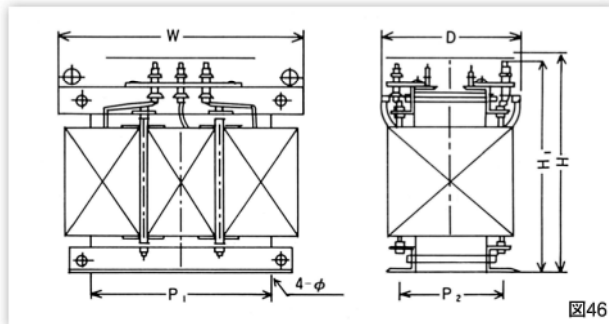


図46

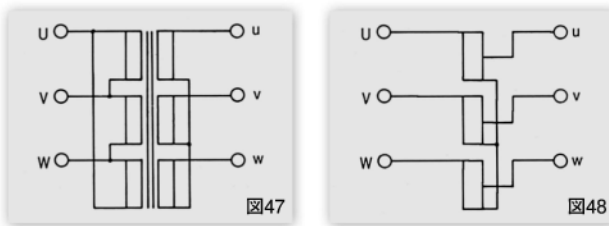


図47

図48

■収納ケース H型

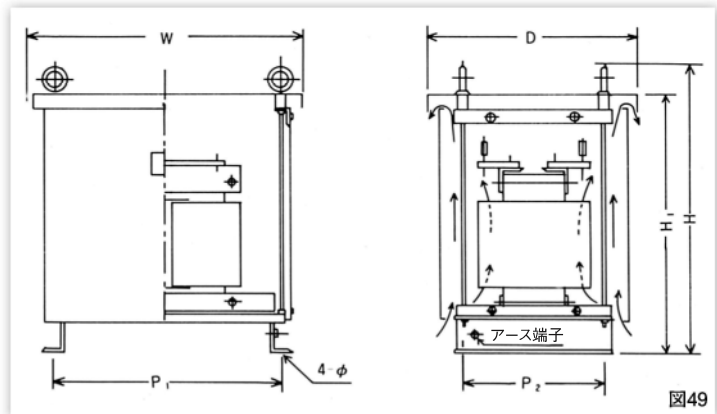
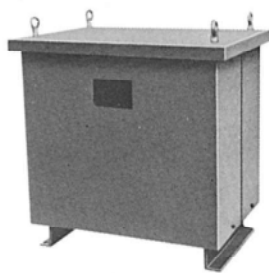
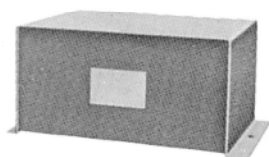


図49

単位 (mm)

TYPE	W	D	H	H ₁	P ₁ ±2	P ₂ ±2	φ	ケース重量	CAP.max
H0	290	215	290	270	270	130	8	4	~750VA
H1	390	280	380	360	360	200	8	10	~3KVA
H2	520	380	520	470	480	265	10	20	~10KVA
H3	560	425	600	550	470	290	12	27	~20KVA
H4	685	525	725	660	575	355	14	42	~30KVA
H5	745	575	775	710	630	390	14	49	~50KVA
H6	860	650	920	840	665	475	18	78	~75KVA
H7	990	760	1015	940	775	565	18	100	~100KVA
H8	1110	860	1115	1040	865	635	22	120	~150KVA
H9	1235	945	1235	1140	985	715	22	148	~200KVA
H10	1365	1030	1380	1240	1105	795	22	190	~300KVA

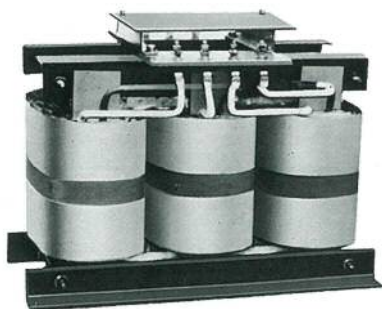
※上記の寸法表は改良等により変更する事があります。



Sタイプケース

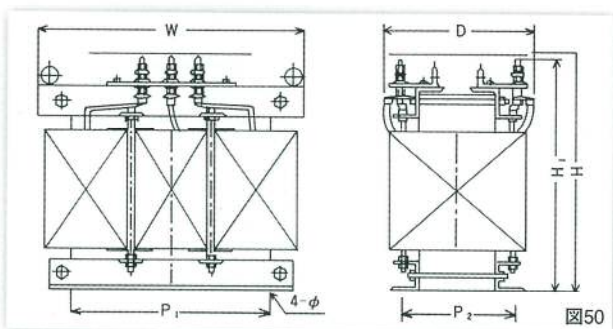
■3相／単相トランス(ハーゲントランス)

単位 (mm)



型 式	容量 KVA	外形寸法				取付寸法			重量 kg
		W	D	H	H ₁	P ₁ ±2	P ₂ ±2	φ	
NHW-3K	3	320	175	250	235	300	120	10	35
NHW-5K	5	330	225	250	235	300	170	10	55
NHW-7.5K	7.5	400	240	305	290	370	160	12	80
NHW-10K	10	400	260	305	290	370	195	12	100
NHW-15K	15	440	250	400	385	200	185	12	140
NHW-20K	20	440	300	400	390	200	210	12	160
NHW-30K	30	520	320	475	460	250	235	15	230
NHW-50K	50	610	330	590	560	300	250	18	330
NHW-75K	75	650	450	635	610	300	300	18	480
NHW-100K	100	680	460	725	705	320	305	18	600

上記寸法は3φ200V/1φ100V×2回路の場合です。
端子カバーはオプション(別価格)です。端子カバー付はH寸法となります。



■3相／単相トランス

3相より単相2線又は単相3線式を1回路から3回路取り出す方式について。

1. 単相トランス方式

3相のうち2線より単相トランスを使用する方式で、安価であるが入力電流のバランスはかたよります。

2. 3相／1相V-Δトランス方式

3相のうち2相をV結線し、各々に対応する出力巻線をΔ(逆V)結線して両端より出力する方式で巻線占有比率が低く、入力電流のバランスもかたよるが、単相1回路出力できます。

3. 3相／2相 スコットトランス方式

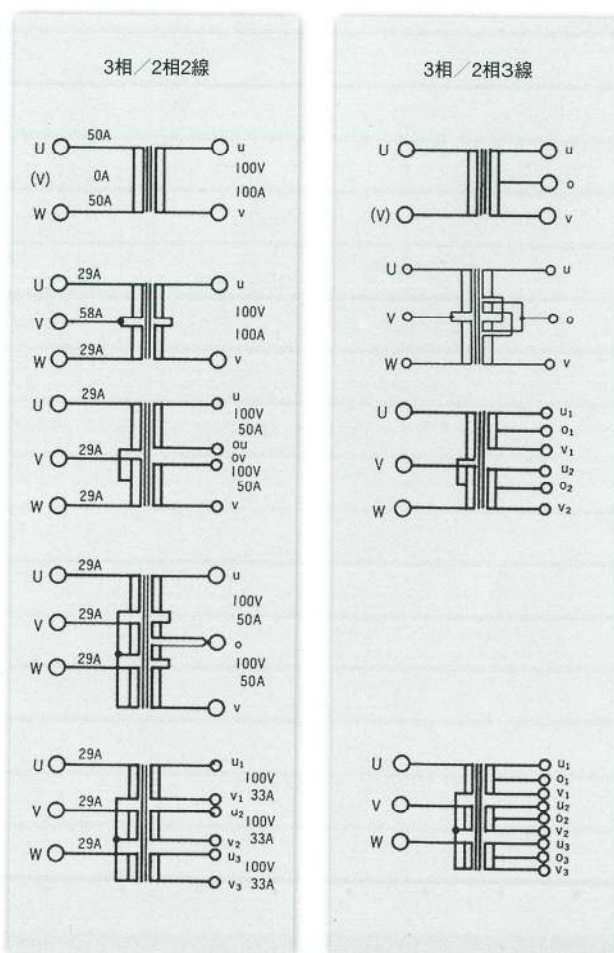
3相入力巻線をT結線し、各々に対応する出力巻線を独立して出力する方式で、特殊鉄心を必要とするが、入力電流のバランスは平衡します。

4. 3相／2相 ハーゲントランス方式

3相入力巻線をY又はΔ結線し、出力は、U又はW相巻線とV相巻線を結線、各々を独立して出力する方式で、標準の3相用トランス部材を共用できますので、短納期、低コスト化が可能となります。中間タップをつけることが難しくなりますが、入力電流のバランスは平衡します。

5. 3相／3相 オープンデルタトランス方式

3相入力巻線をY又はΔ結線し、各々に対応する巻線を独立して出力する方式で、3相標準トランスと同様に製作できますので、短納期化が可能となります。負荷側3回路分岐できる場合に、ご利用下さい。



営業品目

交流電圧調整器

リコースライドトランス

サイリスタ式電力調整器

バリタップシリーズ

交流自動電圧調整器

オートパワー

交流スイッチング電源

ウェーブシリーズ

耐圧試験器

ノイズカットトランス

周波数変換器

直流電源機器

DC/ACインバーター

耐雷トランス

無停電電源

変圧器

システム電源・各種試験装置



株式会社 東京理工舎

浦和本社 営業部／生産部／技術部／総務経理部
〒338-0823 埼玉県さいたま市桜区栄和1-4-30
TEL.048-856-3851(大代表) FAX.048-856-3861
E-mail: eigyou@tokyorikosha.co.jp
<http://www.tokyorikosha.co.jp>

大阪営業所 〒532-0011 大阪市淀川区西中島4-6-19 木川ビル
TEL.06-6304-1283(代) FAX.06-6304-1289
E-mail: osaka@tokyorikosha.co.jp

東海営業所 〒435-0014 静岡県浜松市東区大蒲町88-13
TEL.053-462-8655(代) FAX.053-462-8576

代理店