

Riko

RIKO NOISE REDUCTION SYSTEM

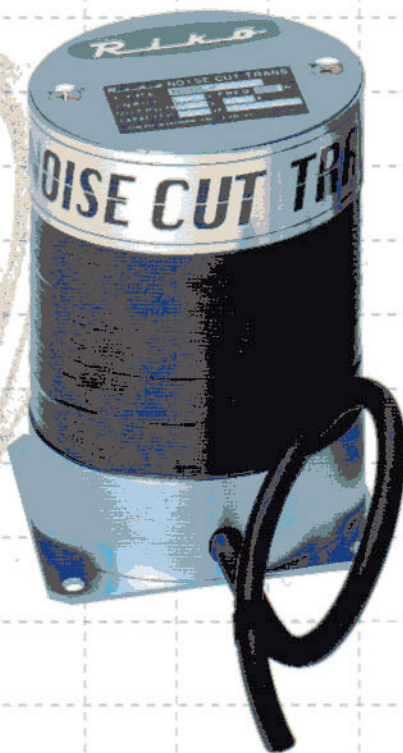


NSCX シリーズ Series

ノイズカット進化形!

Noise Cut Progressive
— Perfect and Compact

パ
ー
フ
ェ
ク
ト
そ
し
て
コ
ン
パ
ク
ト



NSCXシリーズ

- 高い減衰特性 最大80db以上
- 従来の変圧器とまったく違う構造により
パワーアップを実現!
- コンパクト&ロープライス

NSCX Series

- High noise reduction characteristics - more than 80db max.
- Power-Up with totally different construction from ordinary transformer
- Compact & low price

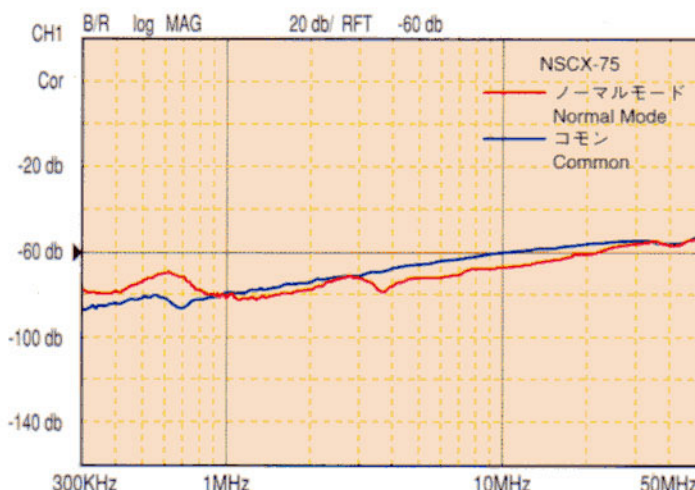
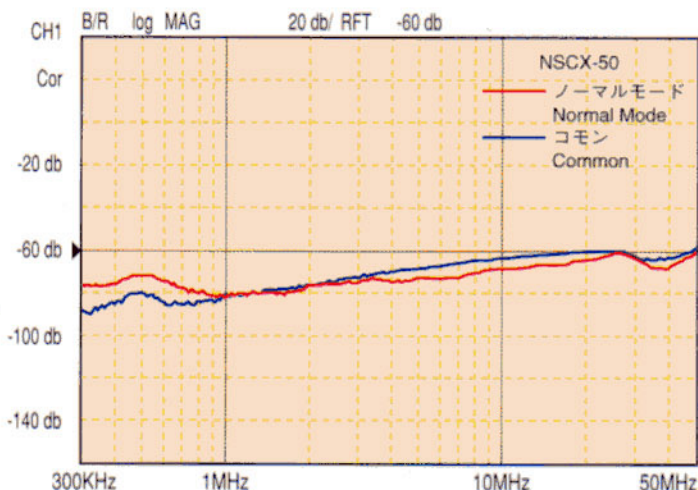


共通仕様 Common Specifications

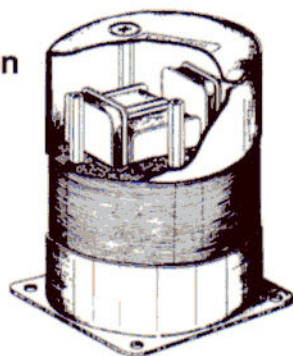
相数・線式 単相二線式	Number of Phase / wired : Single phase, Two wired
周波数 50/60Hz (±5%)	Frequency : 50/60Hz (±5%)
入力定格電圧 100V、110V、200V、220V (指定による)	Rated Input Voltage : 100V, 110V, 200V, 220V (selectable)
出力定格電圧 100V、110V、200V、220V (指定による)	Rated Output Voltage : 100V, 110V, 200V, 220V (selectable)
出力容量 50VA、75VA、100VA (指定による)	Output Capacity : 50VA, 75VA, 100VA (selectable)
絶縁種別 E種	Insulation type : E
絶縁抵抗 100MΩ以上 DC 500Vメガ (入力・出力・ケース相互間)	Insulation Resistance : more than 100MΩ, DC500V mega (Input, Output, Between cases)
耐電圧 AC 2KV 1分間 (入力・出力・ケース相互間)	Voltage Endurance : AC 2KV 1 minute (Input, Output, Between cases)
インパルス耐圧 5000V	Impulse voltage endurance : 5000V
使用周囲温度 0~40°C	Ambient Temperature : 0~40°C
使用周囲湿度 30~95% (結露しない事)	Ambient Humidity : 30~95% (without condensation)

外形寸法 Outer Dimensions

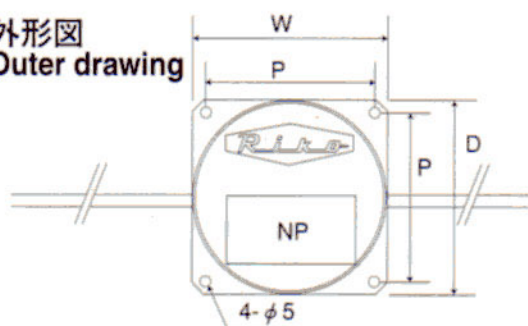
型式 Model	出力容量 Output Capacity	W (mm)	D (mm)	H (mm)	P (mm)	取付穴 (mm) Fixing Hole (dia)	質量 (kg) Weight (kg)
NSCX-50	50VA	90	90	85max	75	φ5	2.0
NSCX-75	75VA	90	90	100max	75	φ5	2.5
NSCX-100	100VA	90	90	115max	75	φ5	3.1



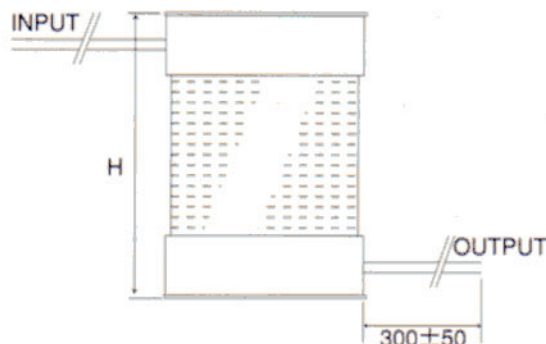
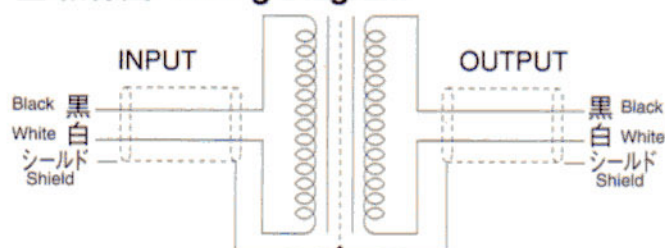
構造図 Construction



外形図 Outer drawing



結線図 Wiring Diagram

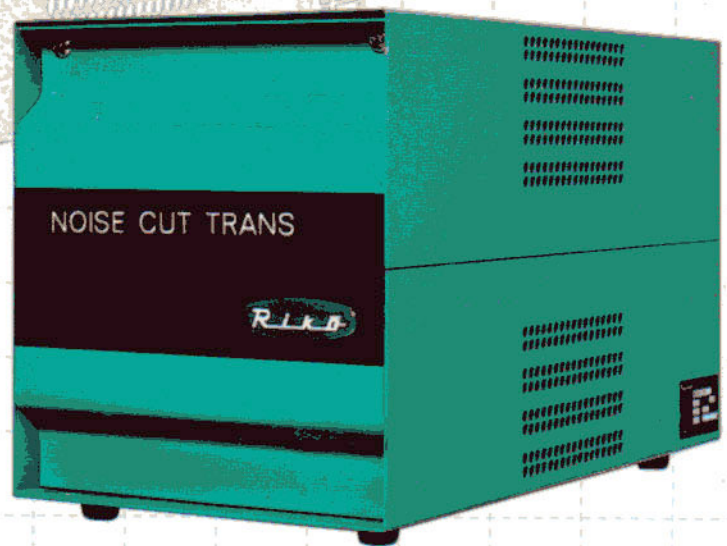


NSCA シリーズ Series

ノイズ
カ
ツ
ト
ト
ラ
ン
ス
の
ス
タ
ン
ダ
ー
ド
タ
イ
プ

頑固なノイズによく効きます!

Effective for Noise
— Standard type of Noise Cut Transformer



NSCAシリーズ Series

- NSCAシリーズ (500VA~5KVAまで)
- 低帯域から50MHzまで
平均80db以上の減衰特性
- 据置、組込み、使用方法を選びません。
- NSCA Series (500VA~5KVA)
- Noise reduction characteristics of more than 80db ave.
from low frequency area up to 50MHz
- Any usage — either stand-alone or mounted inside

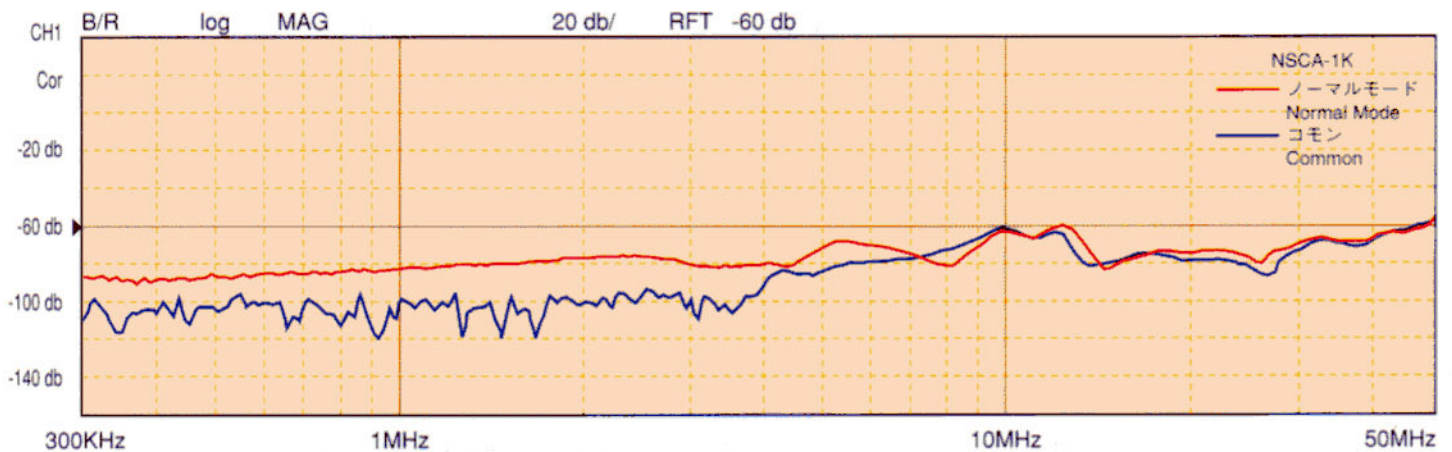


共通仕様 Common Specifications

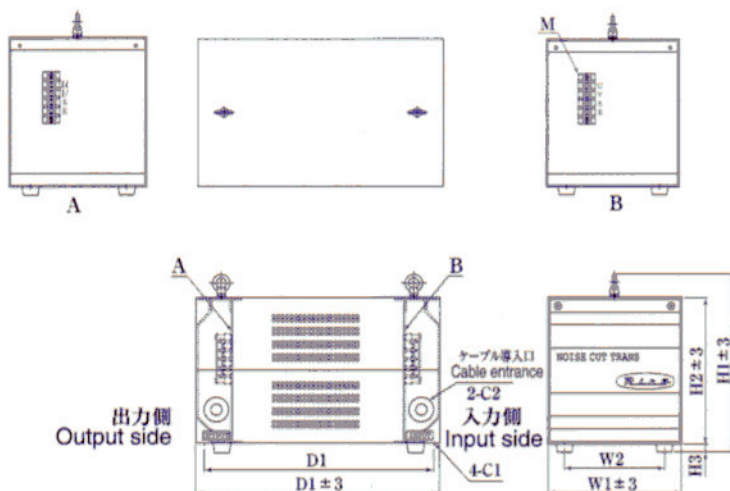
相数・線式 単相二線式	Number of Phase / wired : Single phase, Two wired
周波数 50/60Hz (±5%)	Frequency : 50/60Hz (±5%)
入力定格電圧 100V、110V、200V、220V (指定による)	Rated Input Voltage : 100V, 110V, 200V, 220V (selectable)
出力定格電圧 100V、110V、200V、220V (指定による)	Rated Output Voltage : 100V, 110V, 200V, 220V (selectable)
出力容量 500VA、1KVA、2KVA、3KVA、5KVA (指定による)	Output Capacity : 500VA, 1KVA, 2KVA, 3KVA, 5KVA (selectable)
絶縁種別 E種	Insulation type : E
絶縁抵抗 100MΩ以上、DC 500Vメガ(入力・出力・ケース相互間)	Insulation Resistance : more than 100MΩ, DC500V mega (Input, Output, Between cases)
耐電圧 AC 2KV 1分間(入力・出力・ケース相互間)	Voltage Endurance : AC 2KV 1 minute (Input, Output, Between cases)
インパルス耐圧 5000V	Impulse voltage endurance : 5000V
使用周囲温度 0~40°C	Ambient Temperature : 0~40°C
使用周囲湿度 30~95% (結露しない事)	Ambient Humidity : 30~95% (without condensation)

外形寸法 Outer Dimensions

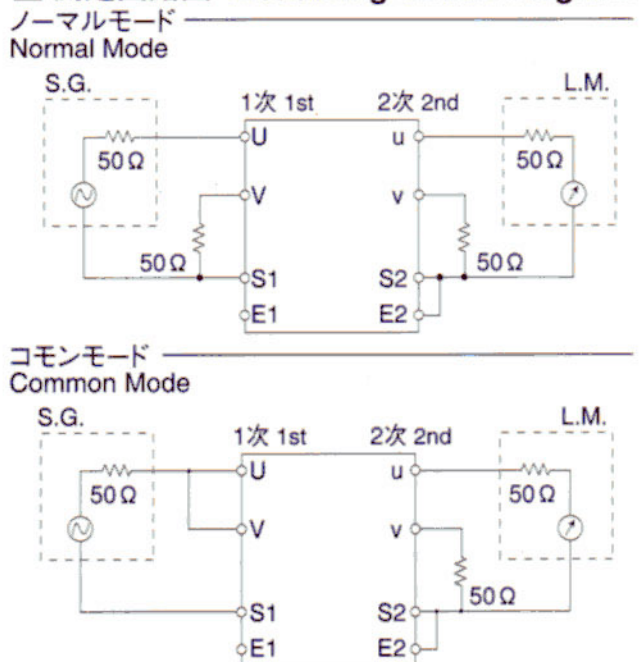
型式 Model	出力容量 Output Capacity	W1 (mm)	W2 (mm)	D1 (mm)	D2 (mm)	H1 (mm)	H2 (mm)	H3 (mm)	C1 (mm)	C2 (mm)	取付穴径 Fixing Hole (dia)	質量 (kg) Weight (kg)
NSCA-500	500VA	145	115	280	267	-	170	11	φ8	φ12	M4	18
NSCA-1K	1KVA	158	120	310	295	-	194	12	φ8	φ13	M4	24
NSCA-2K	2KVA	200	150	360	340	267	220	12	φ10	φ14	M4	39
NSCA-3K	3KVA	220	160	410	385	290	240	15	φ10	φ16	M5	54
NSCA-5K	5KVA	235	180	520	495	345	275	25	φ12	φ22	M5	79



外形図 Outer drawing



測定回路図 Measuring Circuit Diagram



NSCL シリーズ Series

小型ローコストタイプ!

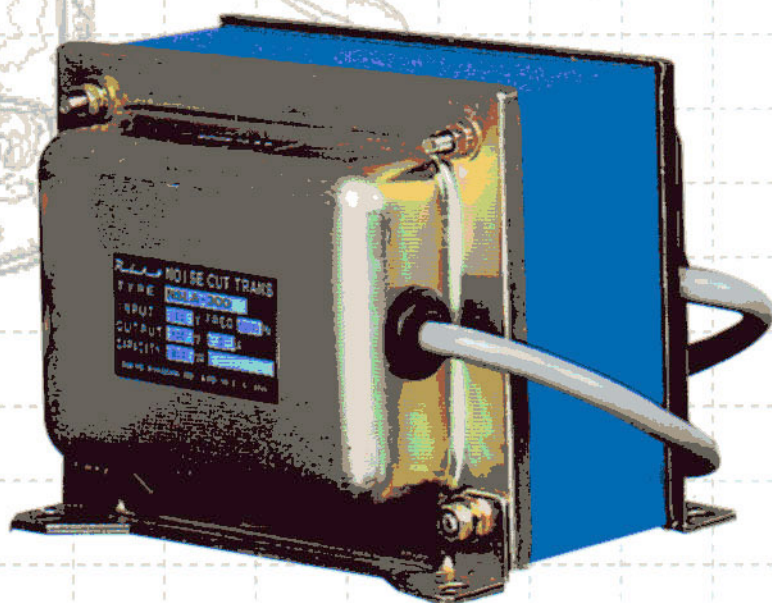
Compact & Low Cost type —

Making Both Clean —

both Input line noise and Natural noise

入力ラインノイズ

機器発生ノイズ共にクリーンにします!



NSCLシリーズ Series

- ・ワイドレンジでコンスタントな減衰特性
- ・制御機器、通信機器のノイズ対策に
(機器組込に最適です)
- ・量産製品のコストにも対応可能です。
- ・ Constant noise reduction characteristics in wide range
- ・ Effective for noise problem of control equipment / telecommunication equipment (Ideal for internal mounting)
- ・ Cost effective for high volume products



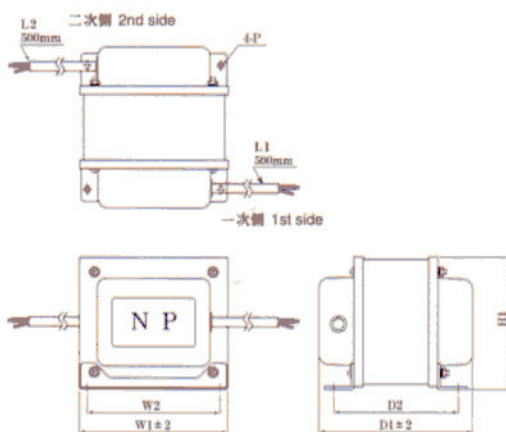
共通仕様 Common Specifications

相数・線式 単相二線式	Number of Phase / wired : Single phase, Two wired
周波数 50/60Hz (±5%)	Frequency : 50/60Hz (±5%)
入力定格電圧 100V、110V、200V、220V(指定による)	Rated Input Voltage : 100V, 110V, 200V, 220V (selectable)
出力定格電圧 100V、110V、200V、220V(指定による)	Rated Output Voltage : 100V, 110V, 200V, 220V (selectable)
出力容量 500VA、1KVA、2KVA、3KVA、5KVA(指定による)	Output Capacity : 500VA, 1KVA, 2KVA, 3KVA, 5KVA (selectable)
絶縁種別 E種	Insulation type : E
絶縁抵抗 100MΩ以上、DC 500Vメガ(入力・出力・ケース相互間)	Insulation Resistance : more than 100MΩ, DC500V mega (Input, Output, Between cases)
耐電圧 AC 2KV 1分間(入力・出力・ケース相互間)	Voltage Endurance : AC 2KV 1 minute (Input, Output, Between cases)
インパルス耐圧 5000V	Impulse voltage endurance : 5000V
使用周囲温度 0~40℃	Ambient Temperature : 0~40℃
使用周囲湿度 30~95% (結露しない事)	Ambient Humidity : 30~95% (without condensation)

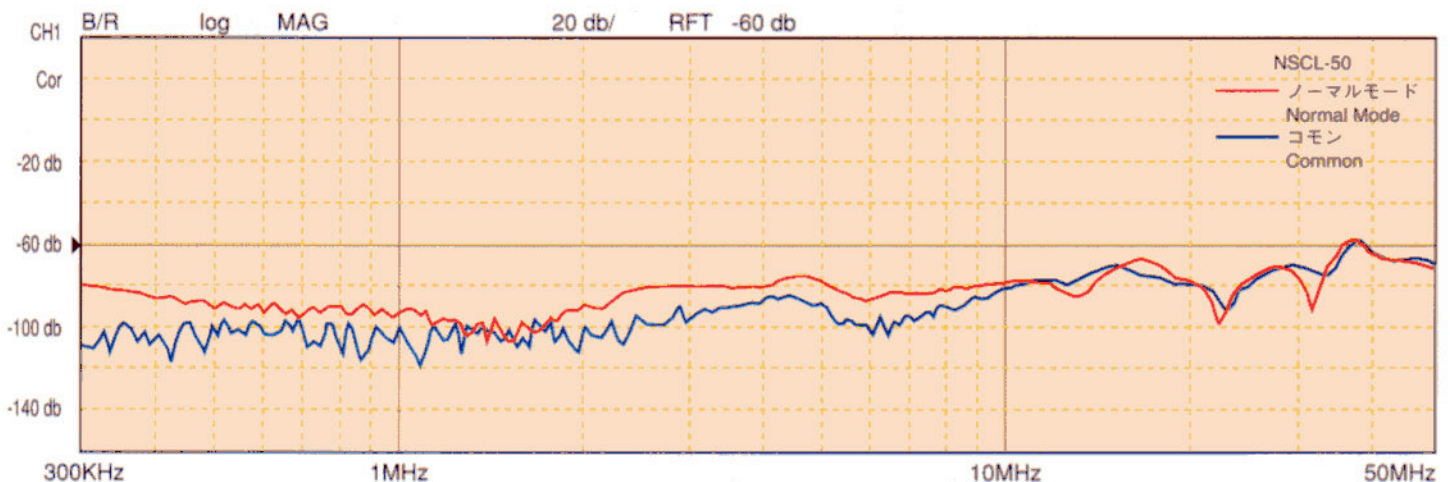
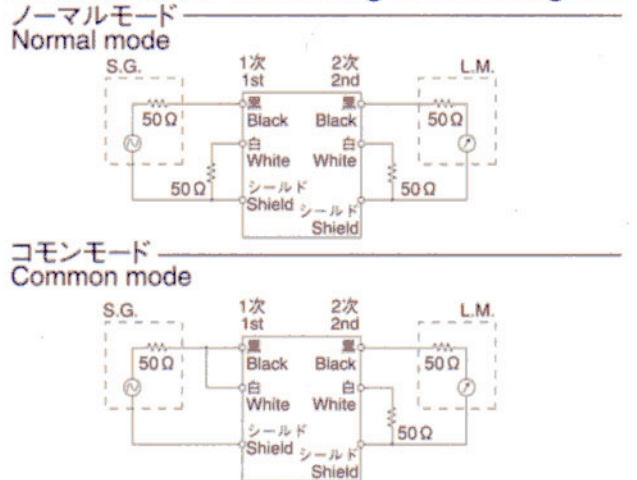
外形寸法 Outer Dimensions

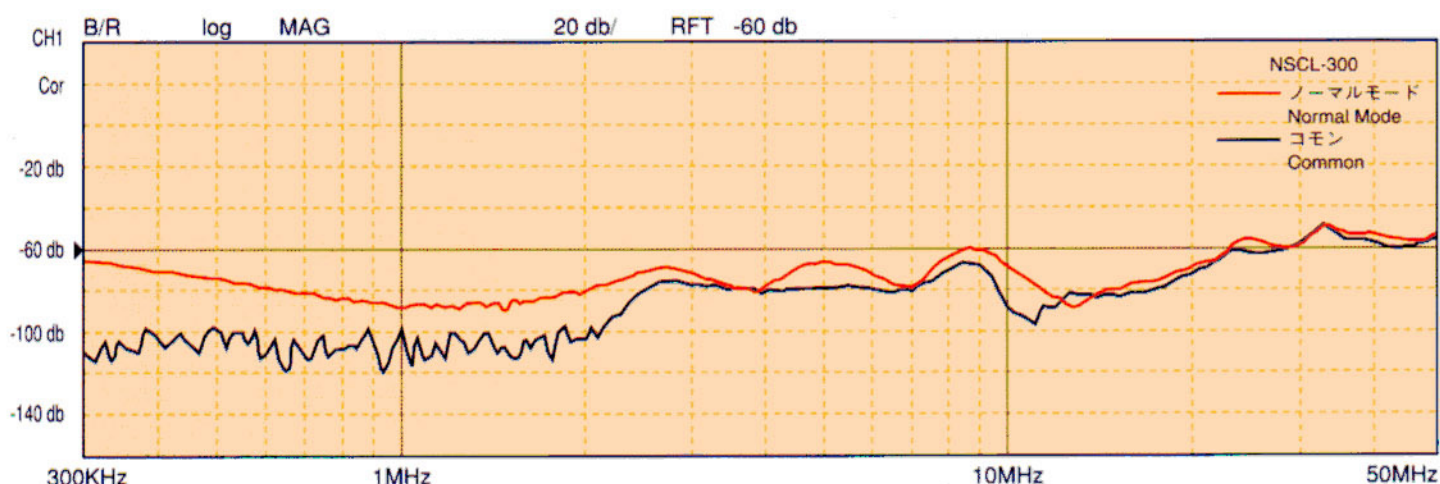
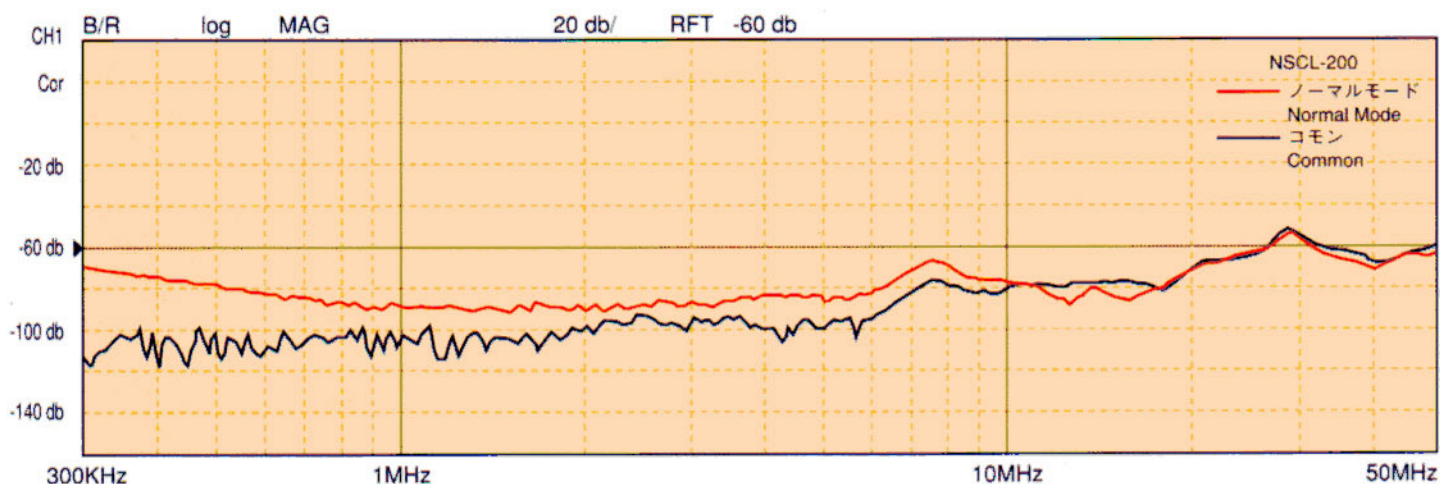
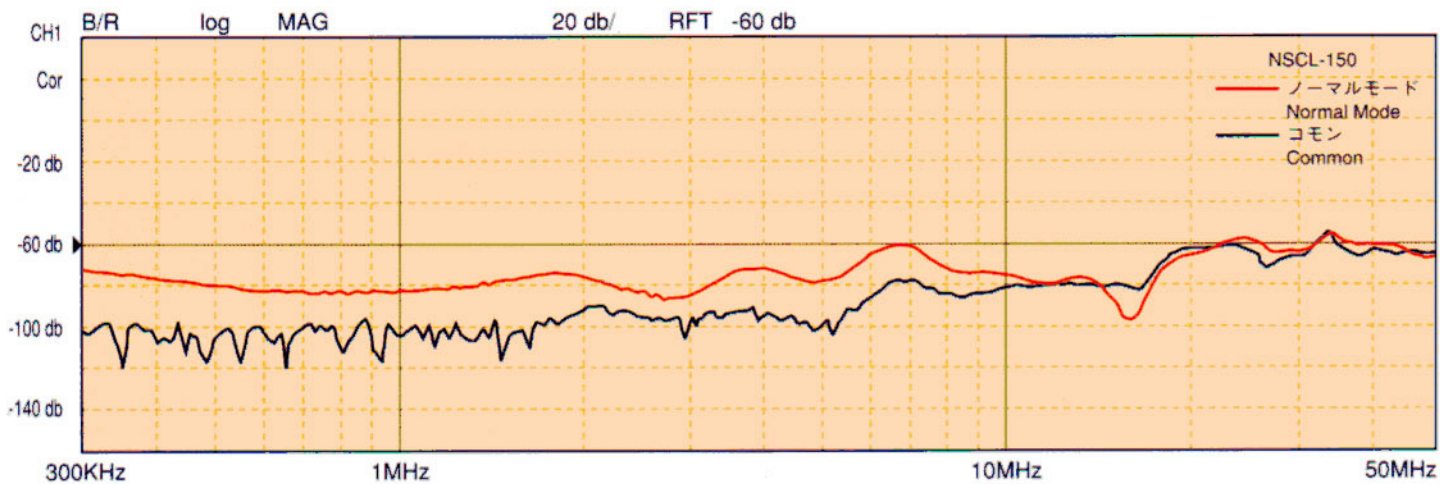
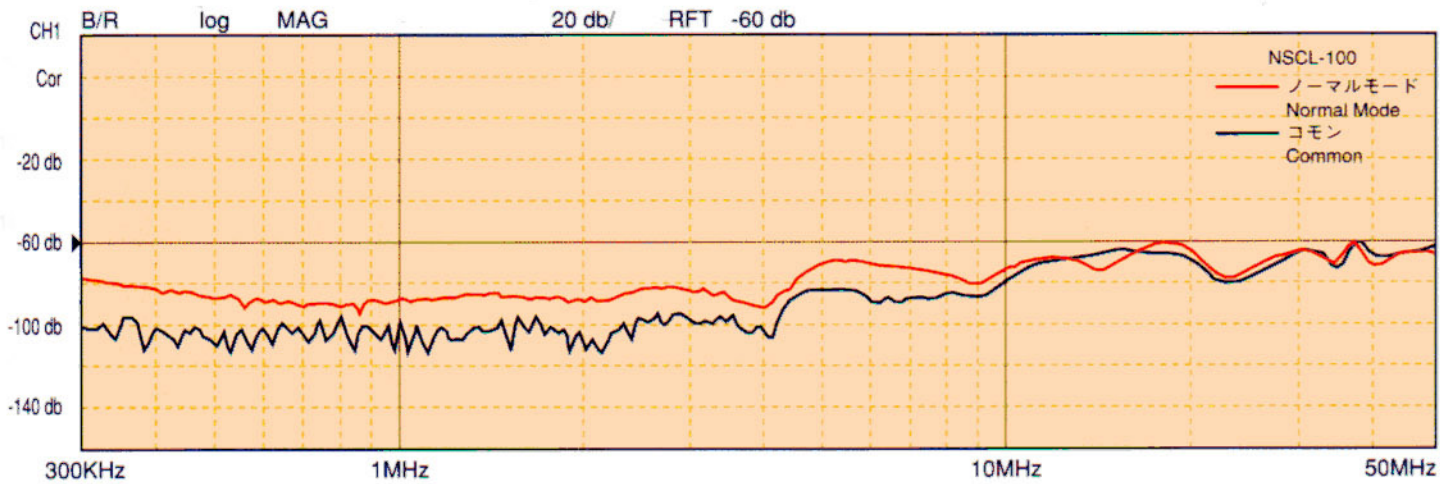
型式 Model	出力容量 Output Capacity	W1 (mm)	W2 (mm)	D1 (mm)	D2 (mm)	H1 (mm)	P (mm)	L1,2 (mm)	質量 (kg) Weight (kg)
NSCL-50	50VA	91	80	95	76	77	4.8×6.8	0.5	2.5
NSCL-100	100VA	102	85	100	76	86	4.8×6.8	0.75	3.2
NSCL-150	150VA	102	85	120	96	86	4.8×6.8	0.75	4.3
NSCL-200	200VA	120	105	125	97	102	6×9	0.75	5.7
NSCL-300	300VA	120	105	145	117	102	6×9	1.25	7.2
NSCL-500	500VA	140	125	160	122	117	6×8	1.25	13.5
NSCL-750	750VA	157	130	175	148	134	8×16	2.0	15.2
NSCL-1K	1KVA	157	130	205	178	134	8×16	2.0	19.5
NSCL-1.5K	1.5KVA	175	150	220	188	150	10×15	2.0	25.5

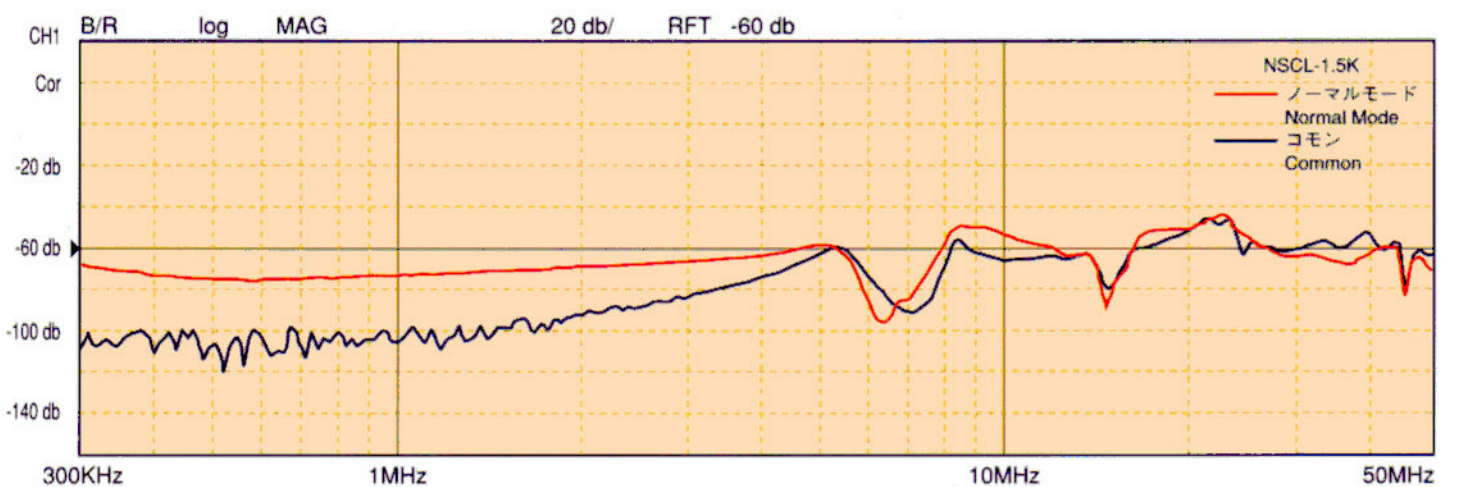
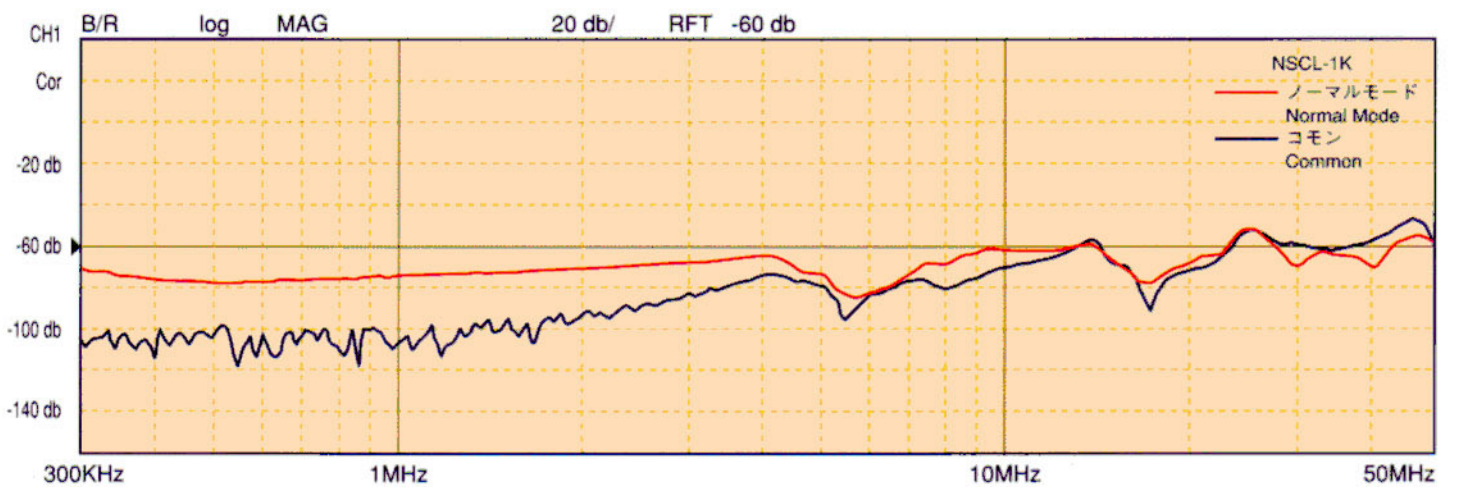
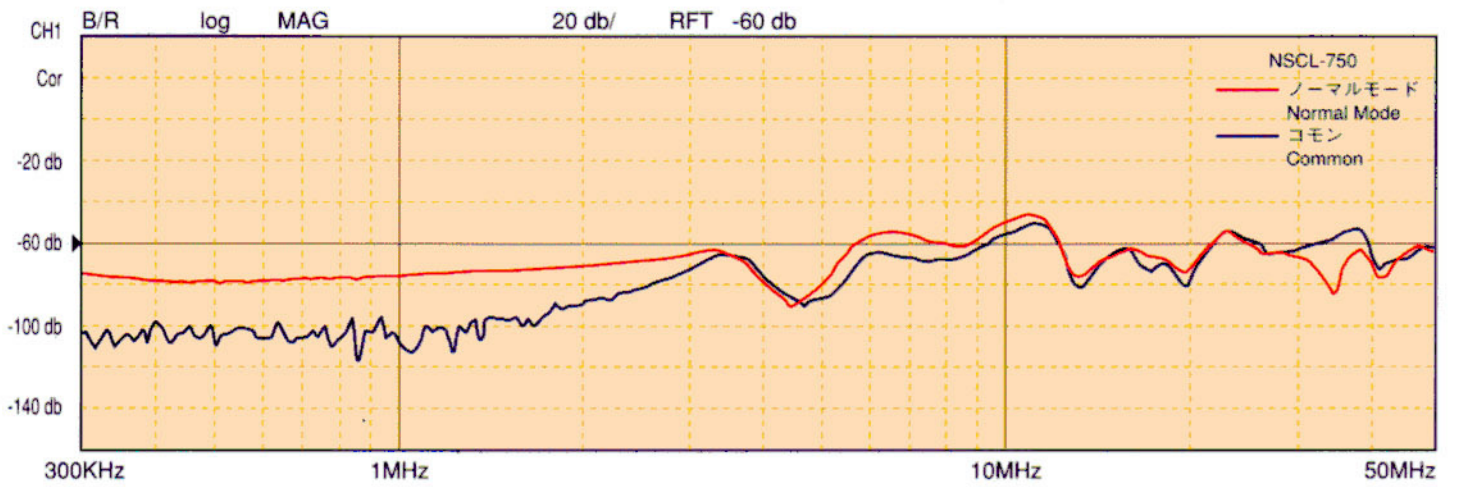
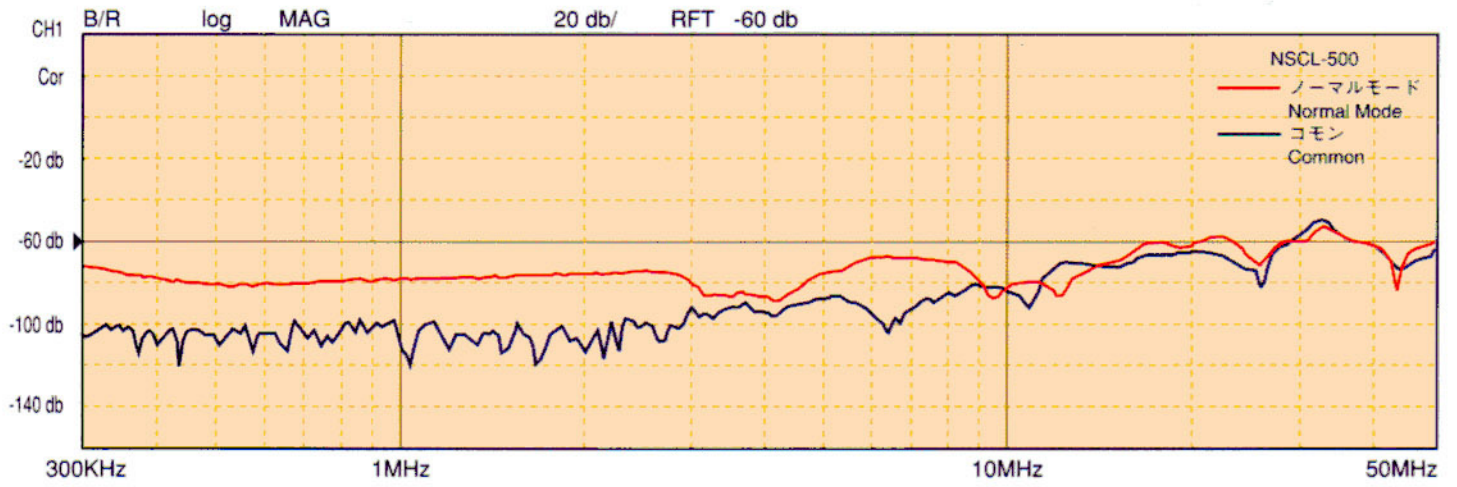
外形図 Outer drawing



測定回路図 Measuring Circuit Diagram







ノイズカットトランス

NSCLシリーズ

型 式	出力容量	W1 (mm)	W2 (mm)	D1 (mm)	D2 (mm)	H (mm)	Weight(kg)
NSCL-2K	2KVA	207	160	228	207	230	35
NSCL-3K	3KVA	225	180	255	230	265	52



NSCL-2K~3K



NSCL-4K~6K

型 式	出力容量	W1 (mm)	W2 (mm)	D1 (mm)	D2 (mm)	H (mm)	Weight(kg)
NSCL-4K	4KVA	290	215	320	295	380	70
NSCL-5K	5KVA	300	225	320	295	440	80
NSCL-6K	6KVA	300	225	320	295	480	95

NSCXシリーズ



NSCX-5K~20K

型 式	出力容量	W1 (mm)	W2 (mm)	D1 (mm)	D2 (mm)	H (mm)	Weight(kg)
NSCX-5K	5KVA	310	280	390	180	250	80
NSCX-6K	6KVA	310	280	400	190	250	90
NSCX-7.5K	7.5KVA	370	340	430	180	300	120
NSCX-10K	10KVA	370	340	470	220	300	150



安全に関するご注意

- 安全のために、ご使用前には必ず「取り扱い説明書」をよくお読みになり、よくご理解の上、正しくご使用ください。
- 安全のために、本カタログに記載された製品は盤内設置方向や設置場所などの条件があります。接続、設置は必ず電気工事、電気配線などの専門知識や技術を有する人が「取り扱い説明書」をよくお読みになってから行ってください。
- 安全のために、定期点検は電気工事、電気配線などの専門知識、技術を有する人が必ず行ってください。

ご購入の前に

- 製品改良のために外観、仕様は予告なしに変更することがあります。
- 本カタログに記載された製品の詳細は販売店または当社にご確認ください。

営業品目

●交流自動電圧調整器

オートパワー[®](摺動型)

PWM式(静止型)

SCR式

誘導電圧調整器

磁気増幅器

●交流スイッチング電源

ウェーブシリーズ

●周波数変換器

ESAシリーズ

●直流電源機器

DCパワーサプライ

●マイコンシステム

インターフェイス/システム

電源/プログラマブルAVR

●電力調整器

バリタップ[®]シリーズ

●交流電圧調整器

リコースライドトランス

●耐圧試験器

●UPS

●ノイズカットトランス

●耐雷トランス

●変圧器

●各種試験装置

Safety Cautions

- For safety, always read and understand the Instruction Manual correctly before use.
- For safety, the products described in this catalog are conditioned for installation in a particular direction within the panel or to a particular site. They should be always connected/installed by specialists having knowledge and technical skill of electric construction work and wiring, etc. Such personnel should peruse the Instruction Manual before starting construction/wiring work.
- For safety, periodical inspection should be carried out by the specialists having knowledge and technical skill of electric construction work and wiring, etc.

Before purchasing

- The product appearance and specifications are subject to change without notice for the purpose of improvement.
- For details on the products described in this catalog, please contact your dealer or this company.

Line of Business

- ・AC automatic voltage regulator
AutoPower(r) (Sliding type)
PWM system (stationary type)
SCR system
Induction voltage regulator
Magnetic amplifier
- ・AC switching power unit
Wave series
- ・Frequency converter
ESA series
- ・DC power unit
DC power supply

- ・Microcomputer system
Interface
System power unit
Programmable AVR
- ・Power regulator
VARITAP series
- ・AC voltage regulator
Riko slide transformer
- ・Pressure proof tester
- ・UPS
- ・Noise cut transformer
- ・Thunder endurance transformer
- ・Transformer
- ・Testing devices



株式会社 東京理工舎

本 社 東京都北区

営 業 部 生産部 技術部 総務・経理部

〒338-0823 埼玉県さいたま市桜区栄和1-4-30

TEL 048-856-3851(大代表) FAX 048-856-3861

E-mail: eigyou@tokyorikosha.co.jp

http://www.tokyorikosha.co.jp

大阪営業所 〒532-0011 大阪市淀川区西中島4-6-19 木川ビル

TEL 06-6304-1283(代) FAX 06-6304-1289

E-mail: osaka@tokyorikosha.co.jp

東海営業所 〒435-0034 静岡県浜松市安松町90-3

TEL 053-462-8655(代) FAX 053-462-8576

福岡営業所 〒814-0153 福岡市城南区樋井川2-20-1

TEL 092-861-7113(代) FAX 092-801-3005

代理店

